

Schüco Стальные системы Jansen

Schüco steel systems Jansen

Системы для реализации индивидуальных идей

Systems for individual ideas



SCHÜCO
Stahlsysteme
JANSEN



Содержание Contents

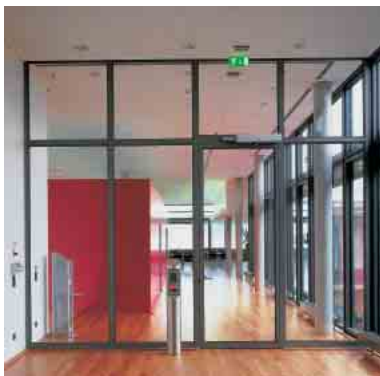
Фасады и
светопрозрачные
крыши
Curtain walls and
roof lights



Теплоизолиро-
ванные системы
профилей из
стали и нержаве-
ющей стали
Thermally insulated
profile systems in steel
and stainless steel



Прозрачные
огнестойкие
системы
Glazed fire protection



Системы
профилей из
стали и
нержавеющей
стали
Profile systems in steel
and stainless steel



Стадион, г.Линц,
Австрия
Stadium of the city Linz,
Linz/A

- 6 Jansen-VISS
Jansen-VISS
- 8 VISS-TV / VISS-TVS
VISS-TV / VISS-TVS
- 10 VISS Delta и Linea
VISS Delta and Linea
- 11 VISS Basic
VISS Basic
- 13 VISS Fire
VISS Fire
- 14 Двери и окна Janisol
Janisol doors and windows
- 17 Двери и окна Janisol
из нержавеющей стали
Janisol doors and windows
in stainless steel
- 19 Окна Janisol primo
Janisol primo windows
- 21 Janisol 2 EI30
Janisol 2 EI30 (F30/T30)
- 22 Janisol 3 EI60
Janisol 3 EI60 (F60/T60)
- 23 Огнестойкие системы Jansen-Economy
Jansen-Economy fire protection
- 25 Дымозащитные системы Jansen-Economy
Jansen-Economy smoke protection
- 27 Двери и окна Jansen-Economy
из стали и нержавеющей стали
Jansen-Economy doors and windows
in steel and stainless steel
- 29 Стандартные профили Jansen
Jansen standard profiles
- 30 Складные и раздвижные ворота Jansen
Jansen folding and sliding doors
- 31 Обзор систем
System overview



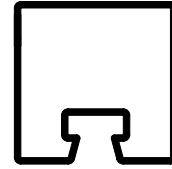
Профили для любого проекта Profiles to suit every project

Для наших стальных профилей мы позаимствовали у природы статические преимущества стеблей растений и трубчатых костей. Изящные профили позволяют увеличить световой проем, предоставляя архитекторам, проектировщикам и пользователям разнообразные возможности. Сталь - надежный и устойчивый к механическим воздействиям материал. Поэтому профильные системы Jansen часто используются в общественных зданиях: в коммерческой и промышленной сфере, школах и больницах, спортивных центрах и центрах досуга, в учреждениях сферы обслуживания и зданиях вокзалов. Среди материалов, широко используемых в строительстве, сталь обладает самым высоким модулем упругости - ок. 210 кН/мм². Особые преимущества материала позволяют применять профили в огнестойких и взломостойких конструкциях и для улучшения звукоизоляции. Спектр продукции включает в себя также теплоизолированные системы и профили из нержавеющей стали. Из систем трубчатых стальных профилей Jansen изготавливаются двери, ворота, окна и фасады. Предварительный монтаж элементов на заводе значительно упрощает переработку, экономит время и средства. Широкий ассортимент профилей дополняется полным комплектом фурнитуры и инструментом для переработки. Помимо технической документации и программного обеспечения "Janisoft", Schüco стальные системы Jansen предлагает проектировщикам, архитек-

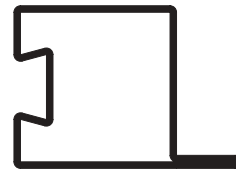
торам и переработчикам комплексные консультации и обучение.

Taking nature as our guide, we apply the structural benefits of plant stems and long bones to steel profiles. The very slender profile dimensions allow more light and greater room for creativity, giving architects, designers and users alike an exciting range of options. Steel is robust and resistant to mechanical wear and tear. Jansen profile systems are therefore particularly suitable for public buildings: commercial and industrial buildings, schools and hospitals, sports and leisure centres, service centres and railway stations. Of the materials widely used in building construction, steel has the highest E module value at approx. 210 kN/mm². This offers new and interesting options with regard to structural calculations for fire protection, burglar resistance and noise reduction. The wide range of products also includes thermally-insulated stainless steel systems and profiles.

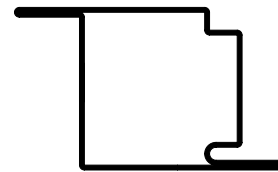
Doors, windows and façades are created using Jansen tubular steel profile systems. Industrial pre-fabrication makes the fabrication process simple, time-saving and cost-effective. Our large range of profiles is complemented by an extensive range of fittings and sophisticated fabrication tools. In addition to technical documentation and specialist „Janisoft“ planning software, comprehensive consultancy and training is available for designers, architects and fabricators.



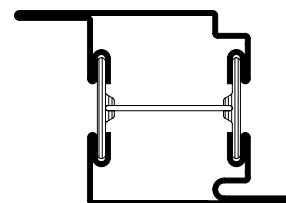
Фасадные системы Jansen-VISS
Jansen-VISS façade systems



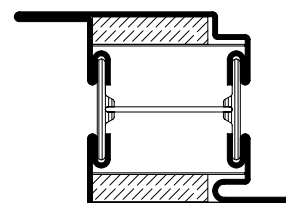
Складные и раздвижные ворота Jansen
Jansen Folding and sliding doors



Окна и двери Jansen-Economy
Jansen-Economy doors and windows



Окна и двери Janisol
Janisol doors and windows



Огнестойкие двери
Janisol doors and windows

Jansen-VISS

Jansen-VISS (изолированная фасадная система) - теплоизолированная стальная система для стоечно-ригельных конструкций. Фасады различных типов могут быть реализованы при использовании небольшого количества модульных элементов. Особые требования к конкретному строительному объекту выполняются за счет дополнительных системных элементов: требования по статике - при использовании

профилей с различной монтажной глубиной и/или со вставленными усилителями, функциональные требования - за счет применения различных комплектующих или элементов заполнения. Внешний вид фасада остается при этом неизменным.

Jansen VISS (a fully-insulated glazing system) is a thermally-insulated steel system for mullion/transom constructions. Many different types of façade

can be built using only a small number of modular components. Specific project requirements can then be met by adding extra system components. A range of profiles with different basic depths and/or internal reinforcing options are available to meet structural requirements; there is also a choice of appropriate accessories and infill panels to suit different functions. The external appearance of the façade remains unaffected.



Медицинская клиника, г.Хайдельберг, Германия
Medical clinic, Heidelberg/D

Единый вид фасада может быть сохранен архитекторами и проектировщиками даже при использовании элементов, удовлетворяющих различным требованиям к тепло- и звукоизоляции, пуленепробиваемости и огнестойкости. Небольшая номенклатура элементов облегчает складирование и презентацию продукции заказчику. Для выбора конструкции фасадов из стали могут использоваться различные статические системы (свободноподвесные, закрепленные с одной стороны или неразрезные балки). Верхние, нижние и промежуточные элементы крепления к корпусу здания быстро и просто устанавливаются на месте при помощи сварки.

Профили с видимой шириной 50 и 60 мм и монтажной глубиной до 150 мм предназначены для внутренних несущих конструкций. Они свариваются или стыкуются. Сварные конструкции могут собираться на заводе, даже если это крупногабаритные фасадные

конструкции или крыши из стекла. В этом случае возможно точное изготовление даже самых сложных элементов и нестандартных форм. Стыкуемые элементы также просты и надежны в сборке при использовании T-соединителей. Возможна комбинация обоих способов крепления.

Фасадные системы Jansen-VISS успешно прошли необходимые испытания по DIN EN 13830. Это означает, что фасады Jansen-VISS отвечают требованиям маркировки CE, которая необходима для всех стран ЕС.

Architects and planners are able to meet a range of thermal insulation, noise reduction, bullet-resistant and fire protection requirements whilst retaining a uniform appearance. The small number of individual components facilitates warehouse storage and means that fabricators are soon familiar with the products. Various structural systems can be used to calculate

the dimensions of steel façades (freely suspended, clamped on one side or continuous beams). Top and bottom fixing plates for building structure attachments can be easily and safely welded in place.

Profiles with face widths of 50 and 60 mm and depths up to 150 mm are available for the inner load-bearing structure. They can be welded on or fitted. Welded constructions mean that pre-fabrication in the workshop is an option even for large façades and roof glazing. Precision manufacture of complex units and unusual shapes is possible, and stick constructions can be made quickly and safely using T-cleats. These fabrication methods can also be combined.

The Jansen VISS façade systems have been successfully tested in accordance with DIN EN 13830. This means that the Jansen VISS façades already fulfil the basic requirements for the CE mark which will be required in future across the EU.



Торговый центр Interspar, г. Фельдкирх, Австрия
Shopping mall Interspar, Feldkirch/A



Центр приема посетителей Cargo-Lifter, г.Берлин-Бранденбург, Германия
Visitor center Cargo Lifter, Berlin-Brandenburg/D

VISS TV

Отличительная черта системы профилей VISS TV для больших вертикальных фасадов - плоский внутренний уплотнитель, находящийся почти на одном уровне со стальным профилем, что позволяет в полной мере оценить изящество конструкции.

Стальные профили с очень маленьким радиусомгиба кромок изготавливаются по современным методам с использованием новейших технологий и с известной во всем мире швейцарской точностью. Тесное сотрудничество проектировщиков, архитекторов и переработчиков позволило оптимизировать систему по модульному принципу: фасады любого типа быстро и экономично изготавливаются из небольшого количества системных элементов. Крепежные детали из высококачественного полиамида обеспечивают непрерывность терморазрыва.

Уплотнительные фартуки по всему периметру ригеля позволяют осуществлять вентиляцию и отвод конденсата от фальца стекла по полям, даже без специальной обработки накладного профиля. Внешние накладные профили имеют различную глубину и форму.

VISS TV соответствует стандартам британского института «Centre for Windows & Cladding Technology» (CWCT). Это свидетельствует о высочайшем качестве продукции.

The VISS TV profile system for large vertical façades features an exceptionally flat inner gasket, which is almost flush with the steel profile, allowing the beauty of slimline constructions to be fully appreciated.

Steel profiles with a very small outer radius are the result of state-of-the-art production and world-famous Swiss precision.

Through constant dialogue with planners, architects and fabricators, these steel profiles have been optimised to create a system module that can be used to produce a wide range of different façades efficiently and cost-effectively using only a small number of individual components. High-quality polyamide coupling studs guarantee consistent thermal breaking. Continuous gasket overlaps in the transom area allow field drainage and ventilation in the glazing rebate – even if cover profiles are not prepared. Outer cover profiles are available in a range of depths and shapes.

VISS TV meets the standards of the British Centre for Windows & Cladding Technology (CWCT) which are even more stringent than those of the DIN/EN norms. CWCT certification is recognised as a quality benchmark across Europe.



Офисное здание “Шпреешпайхер”, г.Берлин, Германия
„Die Spreespeicher“, Berlin/D



Семейный сервис-центр Эрнстингс, г.Коесфельд, Германия
Ernstings Family Service Center, Coesfeld/D

VISS TVS

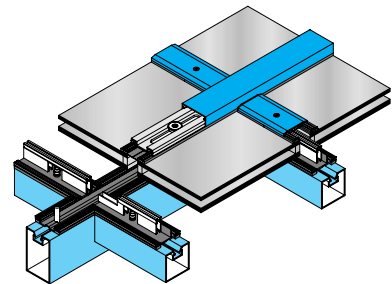
Эта система уплотнителей используется при наклонном или сегментированном остеклении и при повышенных требованиях к теплоизоляции. Установленные внутри профиля на одном уровне горизонтальные и вертикальные уплотнители образуют один замкнутый уплотнительный уровень. Места крестообразных перехлестов уплотнителей склеиваются специальной бутиловой лентой. Подтверждена герметичность швов и водонепроницаемость до 1200 Па.

Вентиляция и отвод конденсата от фальца стекла осуществляется в вертикальных фасадах по полям, а при наклонном остеклении или остеклении крыш - через основание стропил. При изготовлении элементов для придания

конструкции стабильности рекомендуется использовать сварную конструкцию. Это предполагает предварительную заводскую сборку и высокий уровень контроля качества. Внешние накладные профили различной глубины и формы могут приклеиваться в области ригелей наклонного остекления.

This sealing system can be used with sloped or faceted glazing and for glazing with higher insulation requirements. The horizontal or vertical gaskets in the same plane create a closed drainage level. Overlapping moulded gasket intersection points are bonded with special butyl tape; joint permeability and resistance to driving rain are certified up to 1200 Pa.

rebate is drained and ventilated by field drainage and ventilation, whereas with sloped and roof glazing, rafter base points are used. To ensure overall stability, we recommend welding for the manufacture of parts. This allows a high degree of prefabrication with the necessary quality control. Outer cover profiles are available in various depths and shapes which can also be bonded in the transom area of sloped glazing.



For vertical façades, the glazing VISS TVS



Бассейн "Шрамштайнбад", г.Бад Шандау, Германия
„Schrammsteinbad“, Bad Schandau/D



Городская библиотека, г.Карлштадт, Германия
Municipal library, Karlstadt/D

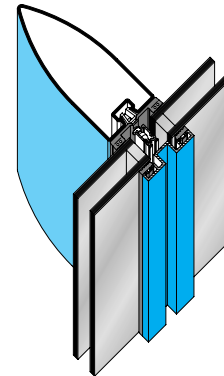
VISS Delta и Linea VISS Delta and Linea

Эти профили впечатляют своей небольшой шириной, обеспечивающей максимальное проникновение света в помещение, за счет чего оно кажется светлее и больше. Это относится как к элегантным профилям VISS Delta стреловидной формы, так и к системам VISS Linea - прочному профилю в форме тавра.

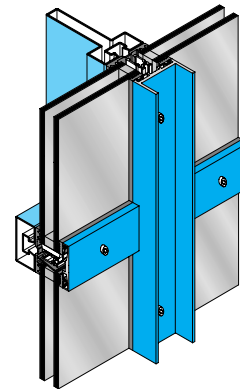
За счет небольшой видимой ширины профиля 50 мм и его сужения в сторону помещения конструкциям придается особая легкость и элегантность. Возможность установки в полые камеры профиля усилительных пластин расширяют конструктивные возможности стальных фасадов. Системы опираются на проверенную технологию и комбинируются с надежными VISS-конструкциями.

Customers are attracted by the minimalist shape of these profiles, which allow maximum light penetration to make interiors seem lighter – whether it be VISS Delta, with its elegant arrow shape, or VISS Linea, a strong profile in the shape of a T-beam.

With a face width of only 50 mm and a shape tapered to the interior, the profiles are particularly light and have an elegant look. Various adaptable reinforcements in the hollow profile section extend the possibilities for clear, structured steel façades. The systems use approved technology and can be combined with the proven VISS constructions.



VISS Delta



VISS Linea



Здание областного суда, г.Мейнинген, Германия
Regional court building, Meiningen/D



Аэропорт Фульсбюттель, г.Гамбург, Германия
Airport Fuhlsbüttel, Hamburg/D

VISS Basic

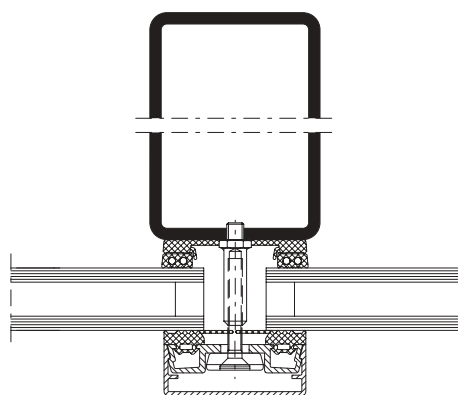
VISS Basic впервые позволяет применить принцип герметизации, используемый для конструкций VISS TV, для любых подконструкций из стали или нержавеющей стали. Это означает, что Вы можете остановить свой выбор на проверенной системной конструкции даже при уже существующей несущей конструкции. Появляется больше возможностей при проектировании и реконструкции, эффективно используются системные преимущества, в особенности несложный и действенный принцип вентиляции и отвода

конденсата от фальца стекла. Некоторые элементы крепятся к несущей конструкции при помощи болтов из нержавеющей стали, которые прикручиваются или привариваются. Устанавливаются элементы заполнения от 6 до 40 мм. Внешние накладные профили имеют различную глубину и форму.

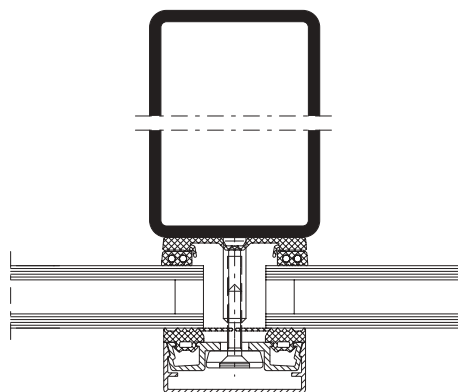
For the first time, VISS Basic allows the sealing option used for VISS TV constructions to be applied to any steel or stainless steel substructures. This means that you can select the tried-

and-tested system construction, even for an existing load-bearing structure. It offers a high degree of flexibility in planning and renovation, and system benefits, in particular the familiar simple and effective solutions provided by glazing rebate ventilation and drainage.

Stainless steel bolts are used to fit a small number of individual components to the load-bearing structure; these bolts are welded or screwed to the structure. Infill panels of between 6 and 40 mm may be used. Outer cover profiles are available in a range of depths and shapes.



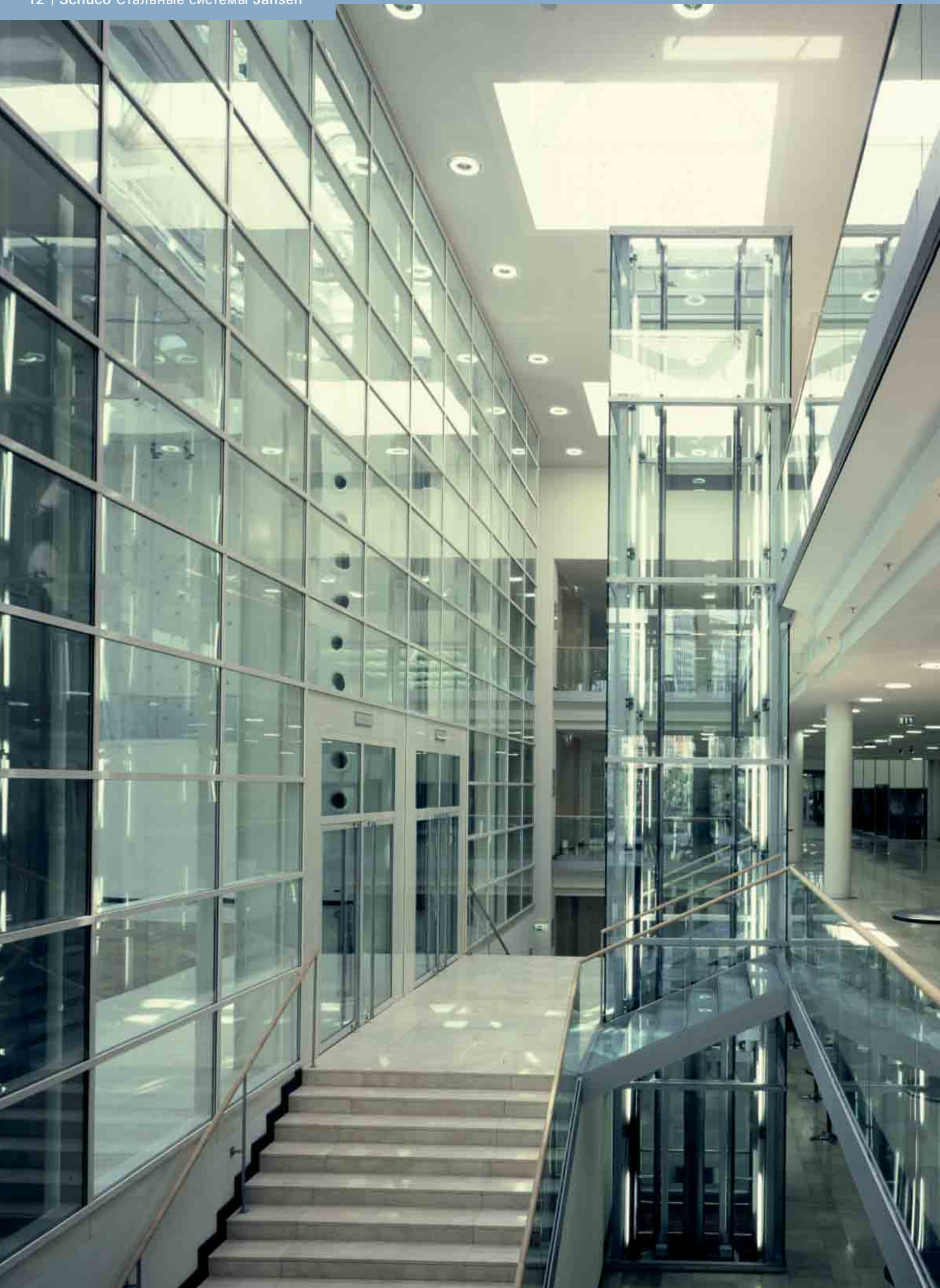
VISS Basic с нарезным болтом
VISS Basic with screw bolt



VISS Basic с привариваемым болтом
VISS Basic with welding stud



Торговый центр на Ратушной площади, г.Баар, Швейцария
Office building Rathausplatz, Baar/CH



VISS Fire

Для огнестойких участков Jansen разработала систему VISS Fire - модульную, изолированную и универсально используемую фасадную конструкцию. Система предназначена для вертикальных фасадов всех классов огнестойкости, применяется снаружи и внутри помещений (E30/60/90, EI30/60/90). Навесные фасады и светопрозрачные крыши изготавливаются с классом огнестойкости E30. Система VISS Fire прошла испытания и допущена к использованию также в комбинации с огнестойкими дверьми Janisol 2.

Стойечно-ригельная конструкция с узкой видимой шириной профиля 50 мм предлагает широкие возможности для дизайна. Монтажная глубина от 50 до 140 мм позволяет

разрабатывать различные конструктивные решения для изготовления элементов фасада высотой до 5000 мм или более одного этажа и неограниченной шириной. Широкий выбор вариантов обеспечивает необходимый простор для создания эстетически привлекательных конструкций с большой поверхностью остекления. Несущие профили Delta и Linea придают конструкции дополнительную элегантность. Фасады VISS Fire внешне не отличаются от стандартных фасадов VISS.

Fire protection is a every sensitive area. Jansen have developed VISS Fire – a modular, fully insulated façade construction for universal use. The system is suitable for vertical façades in all

fire resistance classes for interior and exterior use – E30/60/90, EI30/60/90 and E30 TVS (curtain walling and sloping façades) – and has been fully tested. VISS Fire has also been approved for use with Janisol 2 EI30 fire doors.

The mullion/transom construction with a slender face width of 50 mm also provides a number of design options. Basic depths from 50 to 140 mm allow a wide range of structural solutions for the design of façade units over more than one storey, up to 5000 mm high and with unlimited width. The many alternatives give the designer the necessary freedom to create attractive large areas of glazing. The Delta and Linea load-bearing profiles can be used to make an elegant architectural statement.



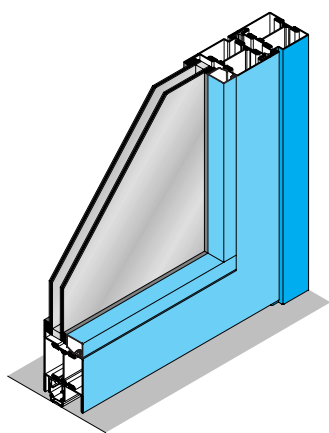
Апартаменты здания на берегу
р.Эльстер, г.Лейпциг, Германия
Lofts on the Elster bank, Leipzig/D



Центр профессионально-технического образования,
г.Аннаберг-Буххольц, Германия
Vocation school, Annaberg-Buchholz/D

Двери Janisol Janisol doors

Серия дверных профилей со створками вровень предназначена для эстетически и конструктивно привлекательных одно- и двустворчатых дверей. При использовании высококачественных термомостов и их механической фиксации достигается высокая степень жест-



Двери Janisol
Janisol door

кости профилей, несмотря на небольшую монтажную глубину 60 мм. Профиль можно дополнительно усилить.

Армированные стекловолоконные изоляторы термоустойчивы. Поэтому при сварке рам не требуется соблюдения особых мер безопасности. Варианты цветового оформления практически безграничны: возможны порошковая окраска, эмалирование с термообработкой или без нее. Внешний вид систем сочетается с другими дымозащитными и огнестойкими дверными системами Jansen. Системы выглядят практически одинаково, что обеспечивает единый внешний вид конструкции, даже если ее отдельные элементы удовлетворяют различным требованиям.

The flush-fitted door profile series lends itself to aesthetically and structurally complex single and double-leaf doors. The use of high-quality insulating bars means that a high degree of rigidity is achieved despite the low construction height of 60 mm. Structural reinforcements can also be carried out easily.

The fibreglass-reinforced isolators are heat-resistant, which means that no special precautions are required prior to welding the frames. The range of colours available is almost limitless; powder coating, enamelling and wet coating are all possible. The appearance is co-ordinated with other Jansen door systems for fire and smoke protection. The systems look almost identical, even when made to meet different requirements.



Культурный центр, г.Бонхейден,
Бельгия
Cultural Centre, Bonheiden/B



Филармония, г.Эссен, Германия
Hall architecture philharmonic orchestra, Essen/D

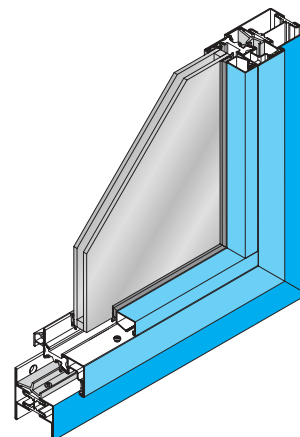
Окна Janisol Janisol windows

Из прочных сварных рам изготавливаются большие окна с изящными контурами профиля, выполняемые индивидуально или небольшими партиями, напр., арочные окна, статические усилители или стилизованные элементы из стандартных стальных профилей. Поэтому система Janisol подходит как для новостроек, так и при реставрации уже существующих зданий.

Систему дополняет легко устанавливаемая специальная фурнитура. Возможно изготовление поворотных, поворотно-откидных, откидных и штульповых окон, а также параллельно-отставных-раздвижных откидных дверей (PASK), элементов с глухим остеклением. Допускается комбинация различных вариантов.

Robust welded frames support large, extremely slender windows. Arched windows, structural reinforcements and attractive adaptations of standard steel profiles can also be produced cost-effectively in individual units and small quantities. As a result, the Janisol system is very much in demand – not only for new buildings, but also for renovation projects.

Our range of products also includes a specially designed and easy-to-install range of fittings. Side-hung, turn/tilt, bottom-hung and double-vent windows are available, along with tilt/slide doors, simple fixed glazing and other combinations.



Окно Janisol
Janisol window



Посольство Бельгии, г.Берлин,
Германия
Embassy of Belgium, Berlin/D



Отель "Колизей" в Парке Европы, г.Руст, Германия
Hotel „Colosseo“ Europapark, Rust/D



Janisol – двери и окна из нержавеющей стали Janisol – Doors and windows in stainless steel

Двери Janisol из нержавеющей стали.

Теплоизолированные профили из нержавеющей стали 1.4401 изготовлены на базе зарекомендовавшей себя технологии Janisol. По своим параметрам они аналогичны существующим системам Janisol, что позволяет комбинировать оба вида стали при проектировании, а при переработке могут применяться одни и те же комплектующие и инструменты. Ассортимент продукции дополняется фурнитурой из нержавеющей стали. Устойчивый к окислению материал предназначен для использования в прибрежных областях, а также вблизи оживленных уличных магистралей (устойчивость к воздействию соли). Поверхность профиля шлифуется или полируется.

Окна Janisol из нержавеющей стали.

Окна Janisol из нержавеющей стали (1.4401) отвечают как функциональным, так и эстети-

ческим требованиям, предъявляемым к материалу. Широкий ассортимент фурнитуры “под нержавеющую сталь” (оцинкованной или хромированной в белый цвет) позволяет изготавливать поворотные, поворотно-откидные или откидные окна, а также двери PASK.

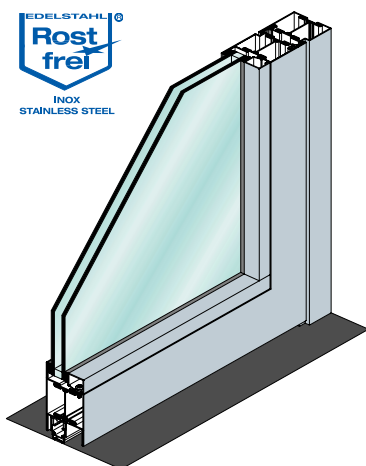
Janisol stainless steel doors.

Combining elegance and durability. Thermally insulated stainless steel profiles (material 1.4401) are based on tried-and-tested Janisol technology. Profiles and sizes are the same as those in the Janisol range. This makes it possible for the designer to combine both types of steel easily and for the fabricator to use identical accessories and fabrication tools. The product range is complemented by a comprehensive range of stainless steel fittings. The acid-resistant material is particularly suitable for use in coastal areas and near exposed roads (withstands salt and grit). The profiles

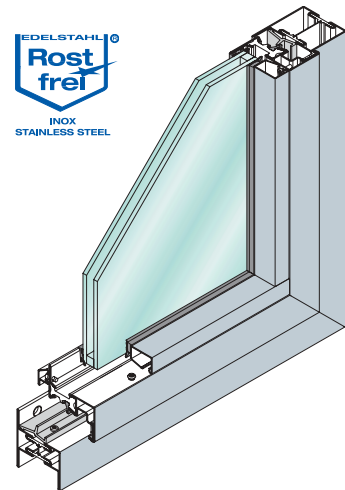
can feature either a sheet metal or a highly polished finish.

Janisol stainless steel windows.

Products to meet the highest expectations. Whether you are considering using stainless steel (1.4401) for its functionality or for an attractive look, Janisol windows will meet both requirements. With our comprehensive range of fittings in stainless steel look (galvanised and chromated white), we can design side-hung, turn/tilt and bottom-hung windows as well as tilt/slide doors.



Дверь Janisol из нержавеющей стали
Janisol door stainless steel



Окно Janisol из нержавеющей стали
Janisol window stainless steel



Окно Janisol из нержавеющей стали
Janisol window stainless steel



Окна Janisol primo

Janisol primo windows

Эта система профилей с повышенной теплоизоляцией и монтажной глубиной 60 мм (створка 64 мм) позволяет рационально изготавливать элементы с глухим остеклением и окна (поворотные, поворотно-откидные, откидные), а также балконные двери PASK. На всех оконных створках предусмотрена установка среднего и внутреннего прижимного уплотнителя.

Для всех возможных типов открывания окон существует системная фурнитура с управлением одной рукой и многоточечным запираением. Обработка профилей Janisol primo, а также их комбинация с хорошо зарекомендовавшими себя профилями Janisol значительно упрощается благодаря идентичности

сечений профилей. В зависимости от комбинации коэффициент теплопроводности U_f стальных систем Janisol primo составляет от 1,4 до 2,5 Вт/(м²·К).

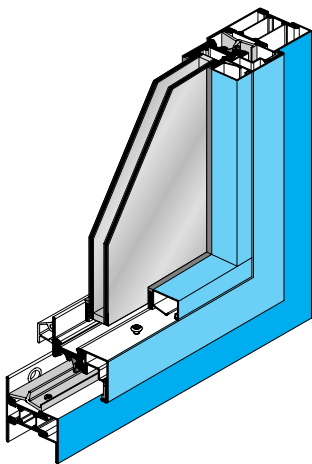
Если рассматривать здание как единое целое, все большее значение приобретают экономия энергии и теплоизоляция. Поэтому с точки зрения экономии и экологии окно становится одним из самых важных элементов здания.

This highly thermally insulated profile system with a construction height of only 60 mm (64 mm vent) makes it possible to design efficient fixed glazing and windows (side-hung, turn/tilt and bottom-hung) as well as tilt/slide window doors. Window vents are provided with a centre

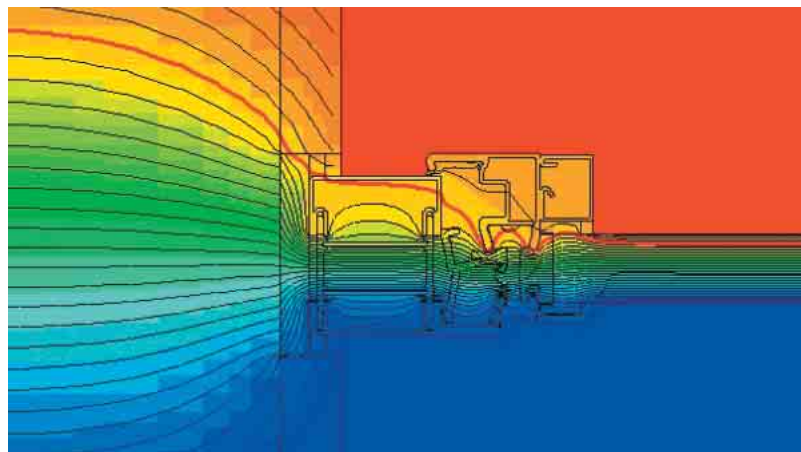
gasket and a rebate gasket on the room side. We stock a complementary range of fittings with single-handed operation and multipoint locking for all possible opening types. The fabrication of Janisol primo and its combination with the proven Janisol profiles are greatly simplified by identical profile cross-sections.

The thermal transmittance value U_f stands at 1.4 to 2.5 W/(m²·K) for the combinations of the Janisol primo system.

As a holistic approach to buildings is adopted, energy saving measures and thermal insulation are playing an ever-greater role. Windows should therefore be accorded even greater importance for economic and ecological reasons.



Окно Janisol primo
Janisol primo window



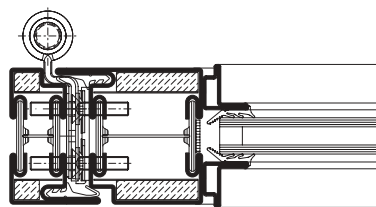
Изотерма Janisol primo
Thermal transmittance value Janisol primo



Janisol 2 EI30

Система профилей с терморазрывом для одно- и двустворчатых дверей со створками вровень, огнестойких остеклений с защитой от выпадения и дверей в стеклянных перегородках. Монтажная глубина для дверных рам и створок составляет всего лишь 60 мм. Для стоек и ригелей могут применяться профили с шириной от 25 до 50 мм. Теневой шов, проходящий по всему периметру конструкции внутри и снаружи, придает ей легкость и элегантность. В качестве элементов заполнения используются различные огнестойкие стекла. Имеется широкий ассортимент проверенной фурнитуры, замков, комплектующих, а также встраиваемых дверных доводчиков (ITS 96). Они легко устанавливаются в полые камеры профилей. Внешний вид сочетается со всеми дверными системами Jansen.

Для Janisol 2 EI30 существует целый ряд разрешительной документации. Обратная связь с потребителями и органами стройтехнадзора помогает нам совершенствовать продукцию, а это означает расширение допусков. Поэтому мы рекомендуем запрашивать в каждом конкретном случае информацию о допусках у наших технических консультантов.



Janisol 2 EI30

Преимущества системы Janisol 2 EI30 очевидны в том случае, если условия строительства или реализация индивидуальных идей требуют проведения дополнительных работ, и при этом необходимо избежать длительной процедуры согласования проекта. Двери Janisol 2 EI30 прошли испытания на взломоустойчивость (DIN V ENV 1627) и отнесены к классу сопротивления 3, а также допущены к использованию как дымозащитные двери (DIN 18095).

A thermally broken profile system for flush-fitted, single and double-leaf doors, anti-fall-out fire-resistant glazing and doors in glass walls. The basic depth for door frames and door leaves is just 60 mm. Profiles with a width of 50 mm can be used for mullions, whilst 25 mm and 50 mm widths are available for transoms.

Continuous shadow joints inside and outside lend the construction a certain lightness and elegance. Different brands of fire-resistant glass can be used as infill panels. A comprehensive range of fully

tested fittings, locks and accessories is also available. These can be incorporated easily into the hollow profile section. The appearance is co-ordinated to match that of the other Jansen door systems.

Janisol 2 EI30 (F30/T30) is a widely approved system, which includes locks and fittings. It is constantly being improved with input from users and the building authorities, and the approvals are continually updated. Please check approval status for individual projects with our technical consultancy service.

The benefits of Janisol 2 EI30 are clear to see whenever site conditions or individual ideas require complex designs which would otherwise necessitate a lengthy approval process. The low-flammability Janisol 2 EI30 doors with double rebate gaskets have been approved as burglar-resistant doors in accordance with DIN V ENV 1627 (resistance class 3) and approved as smoke doors in accordance with DIN 18095.



Сберегательный банк, г.Торгау, Германия
Provident bank, Torgau/D

Janisol 3 EI60

В основу этой серии для огнестойких участков положена хорошо зарекомендовавшая себя система профилей Janisol 2. Монтажная глубина профилей Janisol 3 EI60 также составляет всего 60 мм. Высококачественный термомост и его механическая фиксация обеспечивают высокую прочность профилей. Узкая видимая ширина позволяет изготавливать изящные двери и стеклянные перегородки даже для огнестойких конструкций EI60. Надежные профили и широкий ассортимент системной фурнитуры и комплектующих обеспечивают быстрое изготовление. Высокая функциональная надежность проверенных изящных конструкций гарантирует пользователям и эксплуатационным службам здания простоту обслуживания.

Ввиду отличия требований разных стран и быстрого развития технологий, мы продолжаем испытывать наши системы. Поэтому мы рекомендуем в каждом конкретном случае обращаться за информацией по допускам к нашим техническим консультантам.

Огнестойкие ограждения системы Janisol 3 EI60 внешне идентичны конструкциям Janisol 2 EI30.

This fire protection series is based on the proven Janisol 2 profile system. Janisol 3 EI60 (F60/T60) also has a basic depth of only 60 mm. High-quality insulating bars and the mechanically undercut bond ensure a high degree of rigidity for the profiles. Their narrow face width means slimline doors and glass walls can be created, even for EI60 (F60/T60) fire protection

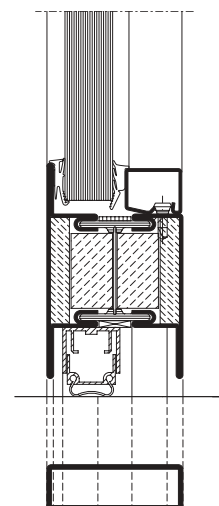
constructions. The robust profile and comprehensive range of approved fittings and accessories can reduce fabrication time. Users and building operators alike benefit from the high degree of functional reliability of the tested constructions with their familiar narrow sightlines.

The different requirements for individual countries and ongoing technological advancements necessitate that we keep subjecting our systems to further tests. For this reason, please contact our technical consultancy service for advice on approvals for individual projects.

Fire protection closers from the Janisol 3 EI60 (F60/T60) system look identical to Janisol 2 EI30 (F30/T30) constructions.



Офисное здание АВВ, г.Цюрих, Швейцария
ABB building, Zurich/CH



Janisol 3 EI60

Огнестойкая система Jansen-Economy Jansen-Economy fire protection

Jansen-Economy 50 E30.

Дымозащитные и огнестойкие двери и ограждения E30 предназначены для предупреждения распространения огня и дыма в случае пожара. Из системы Jansen-Economy 50 E30 выполняются прозрачные конструкции: одно- и двустворчатые двери, двери с боковыми элементами и/или фрамугами и перегородки. Монтажная высота дверных рам и створок составляет всего 50 мм. Из этой системы изготавливаются двери со створками вровень с теневым швом по всему периметру внутри и снаружи. Трудновоспламеняемый двойной прижимной уплотнитель обеспечивает в случае пожара надежную изоляцию.

Jansen-Economy 60 E30.

Система профилей с монтажной высотой 60 мм применяется там, где необходимы большие дымозащитные и огнестойкие, но при этом изящные перегородки E30. Из системы Jansen-Economy 60 E30 можно изготовить прочные одно- и двустворчатые дверные конструкции; надежные стальные профили наиболее устойчивы к деформации. Ассортимент фурнитуры включает в себя замки, ответные планки, электрооткрыватели, дверные нажимные ручки и трехмерные регулируемые привариваемые петли. Внешне система сочетается с другими дверными системами Jansen. Поэтому под единым обликом фасада могут скрываться системы с различными характеристиками.



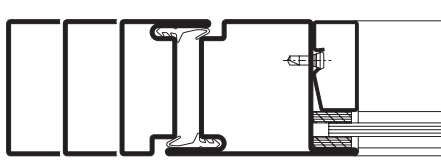
Административное здание Швейцарских Авиалиний, г. Базель, Швейцария
Administration building Swiss International Air Lines AG, Basel/CH

Jansen Economy 50 E30 (R30/G30).

E30 smoke/fire doors and closers are designed to prevent the spread of fire and smoke. Jansen Economy 50 E30 allows transparent building components to be manufactured economically – as single or double-leaf doors, with side lights and/or toplights or as a partition wall. The basic depth for door frames and door leaves is just 50 mm. The profile system enables the fabrication of flush-fitted doors with continuous shadow joints inside and outside. In the event of fire, a low-flammability double rebate gasket guarantees a secure closure.

Jansen Economy 60 E30 (R30/G30).

A profile system with a basic depth of 60 mm for all applications, where large E30 smoke/fire closures with a slim-line look are required. Jansen Economy 60 E30 allows the production of robust, single and double-leaf door systems; the steel profiles are extremely torsion-proof. The tailored range of fittings includes locks, strike plates, electric strikes, door handles and specially developed 3D weld-on hinges. The appearance is co-ordinated to match that of the other Jansen door systems. This means different requirements can be met whilst retaining a uniform appearance.



Jansen-Economy 60 R30



ДЫМОЗАЩИТНЫЕ СИСТЕМЫ Jansen-Economy

Jansen-Economy smoke protection

Двери Jansen-Economy 50.

Система Jansen-Economy 50 надежна, технологична и экономична. Простая геометрия профилей с монтажной глубиной 50 мм позволяет рационально изготавливать одно- и двухстворчатые дымозащитные двери (DIN 18095) со створками вровень. Широкий ассортимент проверенной системной фурнитуры и дверных нажимных ручек из алюминия или нержавеющей стали гарантирует надежность при изготовлении элементов в соответствии с нормами. Замки и фурнитура легко устанавливаются в полые камеры профилей. Дымозащитная система Jansen-Economy 50 внешне практически не отличается от огнестойких ограждений EI30, выполненных в системе Janisol 2.

Двери Jansen-Economy 60.

Комплексная система для одно- и двухстворчатых дверных конструкций (DIN 18095), из которой выполняются большие, но изящные элементы. Система включает в себя ассортимент системной фурнитуры и замков. Внешне привлекательное решение предлагает встраиваемый в профиль дверной доводчик ITS 96: даже большим строительным элементам, изготавливаемым из системы профилей Jansen-Economy 60, он придает дополнительную элегантность. Система Jansen-Economy 60 прошла также испытания на взломоустойчивость (DIN V ENV 1627) и отнесена к классу сопротивления 3.

Jansen Economy 50 RS doors.

The Jansen Economy 50 system offers clear benefits in terms of security, technology and costs. The simple geometry of the profiles with 50 mm basic depth allows efficient fabrication of flush-fitted, single and double-leaf smoke doors in accordance with DIN 18095. A comprehensive range of matching fittings and door handles in aluminium or stainless steel ensures the units are fabricated to the correct standards. Locks and fittings can be integrated easily into the hollow profile section. Jansen Economy 50 RS is virtually identical in appearance to EI30 (T30/F30) closers from the Janisol 2 system.

Jansen Economy 60 RS doors.

A complete system for single and double-leaf door systems in accordance with DIN 18095; it can also be used to manufacture large units with the familiar narrow face widths. The system contains a comprehensive range of approved locks and fittings. The ITS 96 door closer integrated into the profile provides an attractive solution. As with the Jansen Economy 60 profile system, it is an attractive feature even for larger building components. Jansen Economy 60 RS is also approved as a burglar-resistant door in accordance with DIN V ENV 1627 and classified in resistance class 3.



Окружной сберегательный банк,
г.Фридрихсхафен, Германия
Provident bank, Friedrichshafen/D



Двери Jansen-Economy из стали и нержавеющей стали Jansen-Economy doors in steel and stainless steel

Характерные особенности этой профильной серии - простая геометрия профилей, изящность и максимальная прочность, что обеспечивает рациональное изготовление и быстрый монтаж. Одно- и двустворчатые двери, с подвижными или глухо остекленными фрамугами и боковыми элементами - конструкции из систем Jansen-Economy 50 и 60 открывают простор для творческих решений. Двери Economy 50 и Economy 60 - это конструкции вровень, с теневыми швами по всему периметру внутри и снаружи конструкции и двойным прижимным уплотнителем. В области порошков может быть установлен автоматический, щеточный или прижимной уплотнитель.

Прочные и устойчивые двери Jansen-Economy 60 из нержавеющей стали.

Изящные и прочные профили этой системы из нержавеющей стали 1.4401 предназначены для изготовления одно- и двустворчатых дверей и элементов с глухим остеклением и имеют одинаковую с другими дверными системами Jansen-Economy и Janisol видимую ширину. Предлагается широкий ассортимент фурнитуры из нержавеющей стали. Устойчивый к окислению материал подходит для использования в прибрежных областях или вблизи уличных магистралей (устойчив к воздействию соли). Поверхность профилей протравливается, а видимая часть шлифуется.

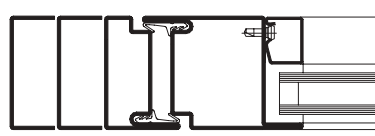


Palazzo comunale,
г.Альба, Италия
Palazzo comunale,
Alba/I

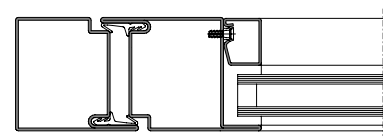
This profile series is characterised by its simple profile geometry, slender structures and maximum stability, all of which allows for streamlined production and economical assembly. Single and double-leaf doors, with moving and/or fixed glazing toplights and side lights: constructions with Jansen Economy 50 and 60 offer potential for creative solutions to meet any building requirements. The Economy 50 and Economy 60 door constructions have an impressive flush-fitted design, continuous shadow joints inside and outside, and a double rebate gasket. An automatic seal or rebate gasket can be fitted around the threshold if required.

Jansen Economy 60 stainless steel for sturdy, durable doors.

The slender yet sturdy profiles of this new system are made of 1.4401 stainless steel and are used for fabricating single and double-leaf doors and fixed glazing in the same face widths as those for the other Jansen Economy and Janisol door systems. A full range of fittings is also available in stainless steel. The acid-resistant material is particularly suitable for use in coastal areas and near exposed roads (withstands salt and grit). The surface is etched and exposed faces can be polished on request.



Двери Jansen-Economy из стали
Jansen-Economy doors in steel



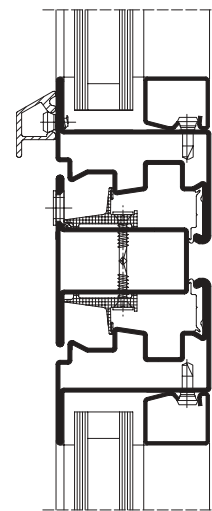
Двери Jansen-Economy из нержавеющей стали
Jansen-Economy doors in stainless steel

Окна Jansen-Economy

Jansen-Economy windows

С монтажной глубиной рамы всего 50 мм и 58,5 мм для профилей створок, система Jansen-Economy 50 подходит для следующих оконных створок: поворотных, поворотно-откидных, откидных и штульповых. Для каждого типа открывания существует проверенная системная фурнитура с привлекательными оконными ручками из алюминия или нержавеющей стали. В оконных конструкциях Jansen Economy 50 в области фальца установлен средний уплотнитель, а с внутренней стороны - прижимной уплотнитель.

With a basic depth of only 50 mm (58.5 mm) for the vent profile, Jansen Economy 50 is also suitable for window vents. Side-hung, turn/tilt, double-vent and bottom-hung windows – fully tested fittings are available for all opening types, with attractive window handles in aluminium or stainless steel. Jansen Economy 50 window constructions have a centre gasket in the area around the window rebate plus a rebate gasket on the room side.

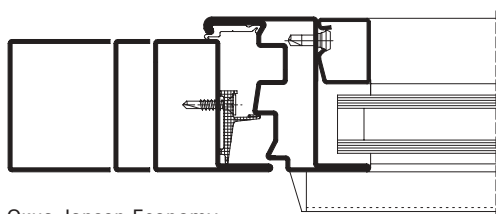


Окна Jansen-Economy
Jansen-Economy windows

Офисное здание Мюлепарк, г.Вадуц, Финляндия
Office building Mühlepark, Vaduz/FL



Частный дом, г.Херентельс,
Бельгия
Private house, Herentels/B



Окна Jansen-Economy
Jansen-Economy windows



Стандартные профили Standard profiles

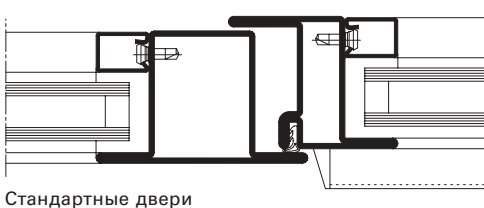
Широкий ассортимент профилей с монтажной глубиной 40, 50, 60 и 80 мм открывает любые двери для реализации творческих замыслов. Системы используются для изготовления функционально безупречных и эстетически привлекательных конструкций с одной и несколькими створками, с боковыми элементами и фрамугами, а также арочных или маятниковых дверей. В конструкциях с глухим остеклением превосходно проявля-

ются конструктивные свойства стали: даже большие конструкции можно изготовить из тонких рам и устойчивых к деформации элементов. Рациональный монтаж обеспечивается также за счет широкого ассортимента фурнитуры для оконных и дверных конструкций.

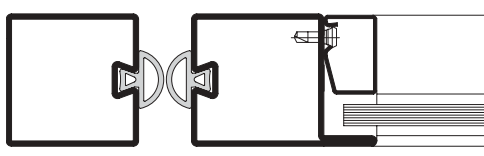
The comprehensive range of profiles with basic depths of 40, 50, 60 and 80 mm opens up considerable design freedom

for doors and gates. Functional and attractive single and double-leaf designs are possible, with side lights and toplights, as curved doors or swing doors. With fixed glazing, the excellent structural properties of steel are clear to see: they allow slender dimensions of the frame and torsion-resistant units, even for large constructions. A comprehensive range of fittings for door and window constructions, and practical examples support streamlined production.

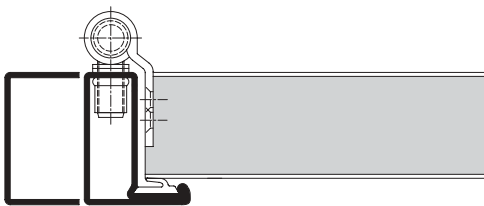
Частный дом, г.Альба, Италия
Private house, Alba/I



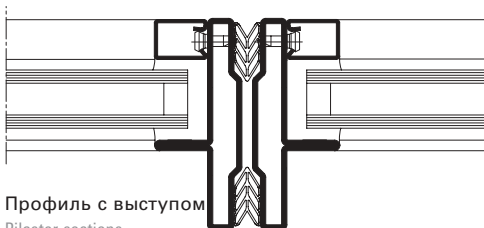
Стандартные двери
Standard doors



Маятниковые двери
Double action doors



Дверная коробка
Doors with casing sections



Профиль с выступом
Pilaster sections



Монастырь Мариенберг,
г.Брегенц, Австрия
Monastery Marienberg, Bregenz/A

Складные и раздвижные ворота Folding and sliding doors

Для конструкций складных и раздвижных ворот фирма Jansen предлагает специально подобранный ассортимент профилей с монтажной глубиной 50 и 60 мм, а также комплектующие и фурнитуру, отвечающие любым требованиям.

Складные ворота могут устанавливаться за входным проемом, перед ним или непосредственно в нем, открываться внутрь или наружу и иметь практически любое количество створок.

Раздвижные конструкции находят свое применение там, где речь заходит об экономии места. Элементы заполнения в виде панелей или стекла удовлетворяют даже повышенным требованиям к объектному строительству и часто используются для разделения административных и производственных площадей.

Усовершенствованные уплотнители обеспечивают хорошую герметичность и высокую надежность, а также защиту от защемления пальцев. Ассортимент профилей и уплотнителей предназначен для ворот управляемых как автоматически, так и вручную. Используемая системная фурнитура прошла тщательные испытания и гарантирует надежную, бесшумную и легкую эксплуатацию в течение длительного времени.

Начиная с мая 2005 года на территории Европейского Сообщества введена специальная маркировка ворот, не обладающих дымозащитными и огнестойкими свойствами. Исходя из этого, различные системы складных и раздвижных ворот Jansen проходят соответствующие испытания в испытательном институте в г.Розенхайме.

For folding and sliding doors, Jansen provides a co-ordinated range of profiles with basic depths of 50 and 60 mm, as well as accessories and fittings to meet all requirements. The folding doors can be rebated in or in front of the opening, as inward or outward opening doors, and designed with almost any leaf division. Sliding doors come into their own when a space-saving design is required. Infill panels or glass infills can be used to meet increased demands for high-quality projects.

Sophisticated gaskets ensure a high level of weathertightness and security, as well as providing anti-finger-trap protection. The range of profiles and gaskets is suitable for both manually and automatically operated door systems. The complementary fittings are also fully tested and guarantee a long service life with reliable, quiet and smooth operation. From May 2005, the CE mark will be required across the EU for industrial doors that do not have fire or smoke protection properties. A range of Jansen folding and sliding doors is currently being tested at the German ift (test centre for window technology) in Rosenheim. For our fabricators, this means that an important part of the CE standard procedure for our industrial door systems is already in progress.

For automatic doors, we recommend Kaba-Gilgen, one of the leading drive technology specialists. Kaba-Gilgen can provide the right drive for every door construction, including installation, security components and maintenance as required.



Пожарное депо, г.Биннинген, Швейцария
Fire station, Binningen/CH

Выбор системы в зависимости от требований

The right system for every requirement

Спецификация систем	Окна / Windows	Двери / Doors	Фасады / Façades	Глух. остекление / Fixed screens	Перегородки / Screen glazed	Зимние сады / Conservatories	Теплоизоляция / Thermally insulated	Огнестойкость / Fire resistant	Дымозащита / Smoke resistant	Валомоустойчивость / Burglary protection	Звукоизоляция / Noise reduction	System specifications
Janisol Монт.глуб. двери 60 мм / окна 60/64 мм Двери вровень, окна внахлест	■	■	■	■	■	■	■	■	■	■	■	Janisol Profile depth doors 60 mm / windows 60/64 mm Flush-fitted door series, face-fitted window series
Janisol primo (монт. глубина 60/64 мм) Окна внахлест	■		■	■	■	■	■	■	■	■	■	Janisol primo (Profile depth 60/64 mm) Face-fitted window series
Janisol из нержавеющей стали Монт.глуб. двери 60 мм / окна 60/64 мм Двери вровень, окна внахлест, нержавеющая сталь 1.4401	■	■	■	■	■	■	■	■	■	■	■	Janisol stainless steel Profile depth doors 60 mm / windows 60/64 mm Flush-fitted door series, face-fitted windows series, 1.4401 stainless steel
Janisol 2 (монтаж. глубина 60 мм) Двери вровень, проверены на огнестойкость EI30 и дымозащиту по DIN 18095	■	■	■	■	■	■	■	■	■	■	■	Janisol 2 (Profile depth 60 mm) Tested to EI30 (F30/T30) fire resistance levels and assessed for integrity and insulation requirements of BS 476 Pt 22
Janisol 3 (монтаж. глубина 60 мм) Двери вровень, проверены на огнестойкость EI60	■	■	■	■	■	■	■	■	■	■	■	Janisol 3 (Profile depth 60 mm) Tested to EI60 (F60/T60) fire resistance levels and assessed for integrity and insulation requirements of BS 476 Pt 22
VISS TV (Видимая ширина 50/60 мм) Стойно-ригельная конструкция для вертикал. остекления, группа рамных материалов 2.1, проверено по EN 13830		■	■	■	■	■	■	■	■	■	■	VISS TV (Face width 50/60 mm) Mullion and transom construction for vertical glazing, frame material group 2.1, tested in accordance with EN 13830
VISS TVS (Видимая ширина 50/60 мм) Стойно-ригельная конструкция для вертикал. и наклон. остекл., группа рамных материалов 1, проверено по EN 13830		■	■	■	■	■	■	■	■	■	■	VISS TVS (Face width 50/60 mm) Mullion and transom construction for vertical and inclined glazing, frame material group 1, tested in accordance with EN 13830
VISS Basic Конструкция для фасадов из стали и нержав. стали, проверено по EN 13830		■	■	■	■	■	■	■	■	■	■	VISS Basic Independent beam curtain-walling for steel and stainless steel façades, tested in accordance with EN 13830
VISS Fire (Видимая ширина 50/60 мм) Стойно-ригел. констр. для вертикал. и наклон. остекл., проверено на огнестойкость E30/60/90, EI30/60/90 по EN 13830		■	■	■	■	■	■	■	■	■	■	VISS Fire (Face width 50/60 mm) Mullion and transom construction for vertical and inclined glazing, tested for fire resistance E30/60/90, EI30/60/90, tested according to EN 13830
Jansen-Economy 50 Монтажная глубина дверей 50 мм Монтажная глубина окон 50/58,5 мм Конструкции вровень, проверено на дымозащиту по DIN 18095	■	■	■	■	■	■	■	■	■	■	■	Jansen-Economy 50 Profile depth doors 50 mm Profile depth windows 50/58,5 mm Flush-fitted, tested for smoke protection in accordance with DIN 18095
Jansen-Economy 60 (монт. глуб. 60 мм) Двери вровень, проверены на дымозащиту по DIN 18095	■	■	■	■	■	■	■	■	■	■	■	Jansen-Economy 60 (Profile depth 60 mm) Flush-fitted door series, tested for smoke protection in accordance with DIN 18095
Jansen-Economy 60 из нерж.стали Двери вровень, нерж. сталь 1.4401	■	■	■	■	■	■	■	■	■	■	■	Jansen-Economy 60 stainless steel (Profile depth 60 mm) Flush-fitted door series, 1.4401 stainless steel
Стандарт. профили (монт. глуб. 40, 50, 60, 80 мм) Профили для маятн.дверей, дверных коробок, среднеподвес. окон	■	■	■	■	■	■	■	■	■	■	■	Standard profiles (Profile depth 40, 50, 60, 80 mm) Hollow steel profile series for swing doors, frame doors, horizontal pivot windows and pilaster profiles
Складные и раздвижные ворота (монт. глуб.50 и 60 мм), провер. по EN 13241-1												Folding and sliding doors (Profile depth 50 and 60 mm) tested according to EN 13241-1

Schüco – специалист по оболочке зданий

Schüco – the building envelope specialist

Schüco – ведущая фирма в области системного строительства, поставляющая компоненты для всего здания, вкл. спец. программные решения.

As leading innovator for system supported construction, Schüco supplies the components for the whole building envelope, including special software solutions for planning, construction, calculation and fabrication.

■ **Системы из алюминия** Aluminium systems

■ **Системы из стали** Steel systems

■ **Системы из ПВХ** PVC-U systems

■ **Солнечные батареи** Solar systems

■ **Schüco Design** Schüco Design

Schüco International KG
Каролинентрассе 1–15 ·
D-33609 Билефельд
www.schueco.com



«Шрамштайнбад», г.Бад Шандау
«Schrammsteinbad», Bad Schandau



Семейный сервис-центр Эрнстингс,
г.Коесфельд
Ernstings Family Service Center, Coesfeld



Окружной сберегательный банк,
г.Фридрихсхафен
Provident bank, Friedrichshafen



Молодежная гостиница, г.Констанц
Youth hostel, Constance

SCHÜCO
Stahlsysteme
JANSEN

Schüco вместе с Jansen AG предлагает решения для фасадов, дверей и ворот из стальных труб и систем профилей. Этим Schüco расширяет сферу своей деятельности: свобода архитектурного оформления, технологичные решения и рациональная переработка оптимально дополняют друг друга.

In partnership with Jansen AG, Schüco offers solutions for façade and door technology from high quality steel tubes and steel profile systems. In this way, Schüco is opening a new dimension in system expertise: architectural freedom, technological solutions for almost all requirements and efficient fabrication are ideally complemented.