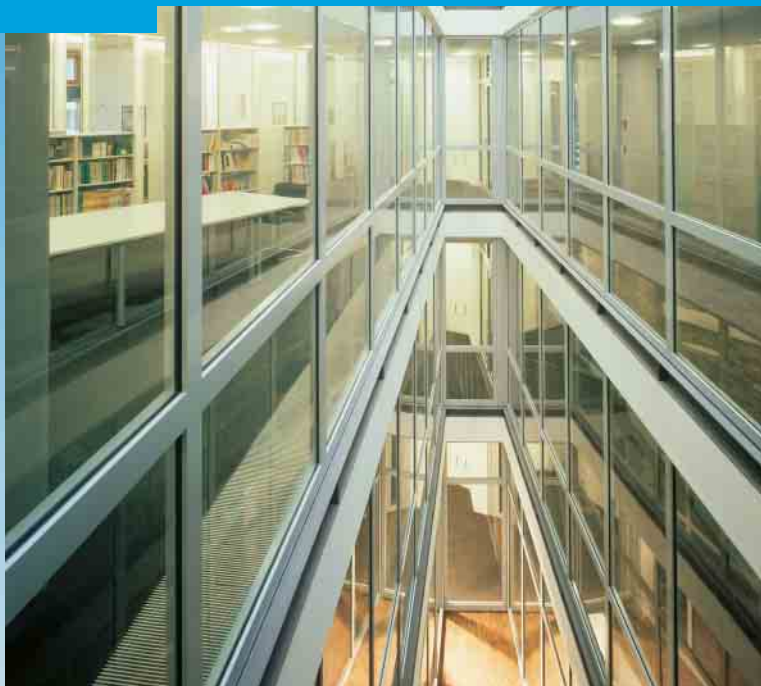


# Огнестойкие и дымозащитные системы

## Fire and smoke protection systems





## Содержание Contents

Безопасность прежде всего - это относится к алюминиевым огнестойким и дымозащитным системам профилей. Schüco разрабатывает комплексные решения по всем вопросам, касающимся безопасности, и одновременно предлагает широкий ассортимент продукции "из одних рук": от дверей и перегородок до фасадов.

Schüco fire and smoke protection profile systems manufactured in aluminium put safety first. In all matters of safety, however sensitive, Schüco offers planners a complete and comprehensive solution from a single source: from doors to partition walls to façades.

- 4 Алюминиевые огнестойкие и дымозащитные системы  
Aluminium fire and smoke protection systems
- 6 Огнестойкие двери и остекление  
Fire-resistant doors and glazing
- 10 Огнестойкие фасады  
Fire-resistant façades
- 12 Огнестойкие панели  
Fire-resistant panelling
- 13 Дымозащитные двери  
Smoke-resistant doors
- 14 Огнестойкое стекло  
Fire-resistant glass
- 15 Испытанная надежность  
Proven security

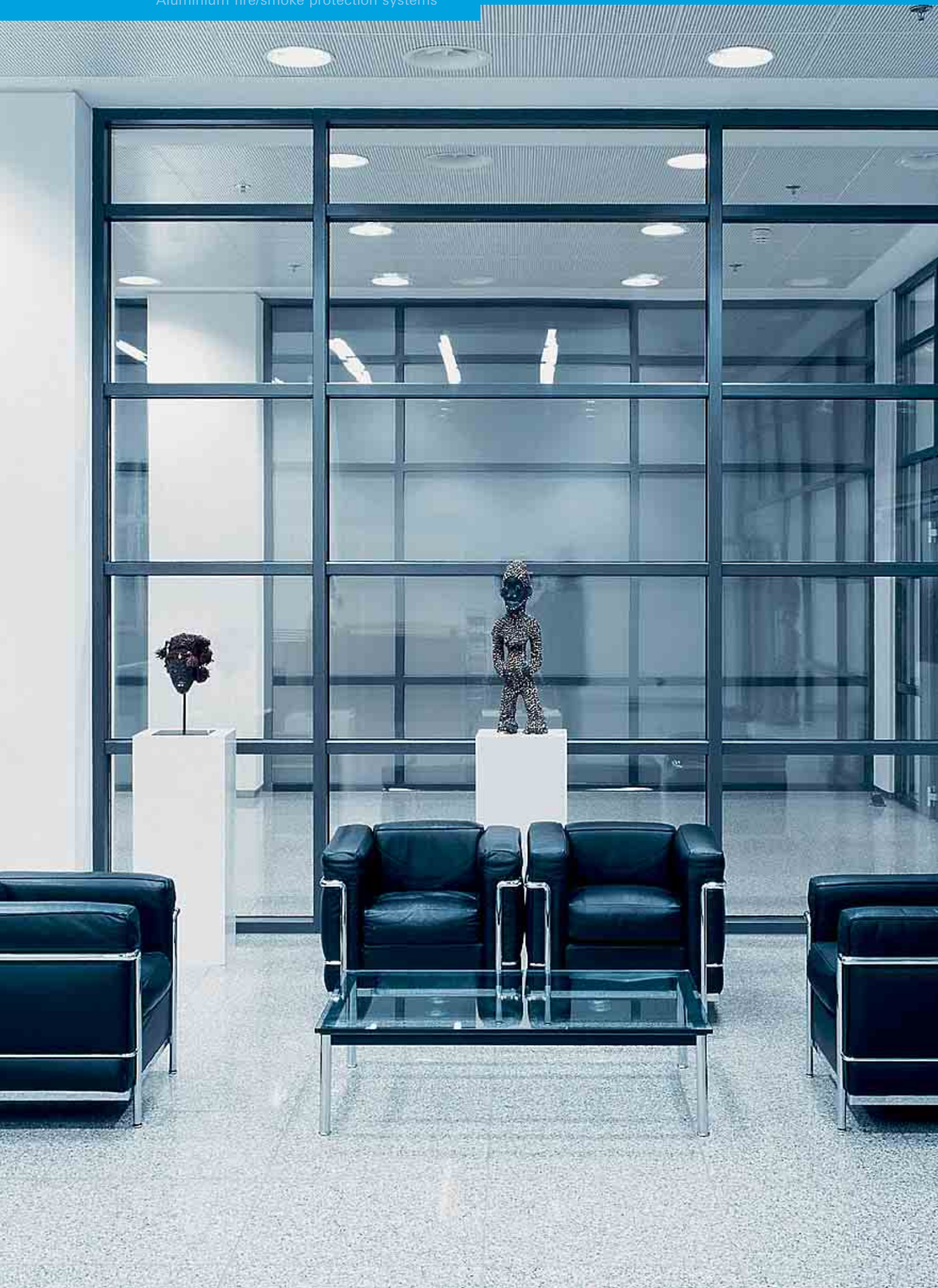
Слева: стекольная мануфактура, г.Дрезден, Германия  
Справа вверху: издательство Лангеншайдт КГ, г.Мюнхен, Германия  
Справа посередине: комплекс Допковиц, г.Мерсебург, Германия  
Справа внизу: Кали + Зальц, главный офис, г.Кассель, Германия  
Титульная страница: Рейнхардтштрассенхёфе, г.Берлин, Германия  
Left: Glass manufacturing plant in Dresden, Germany  
Top right: Langenscheidt KG publisher in Munich, Germany  
Centre right: Dopkowitz Complex in Merseburg, Germany  
Bottom right: Kali + Salz Head Office in Kassel, Germany  
Title page: Reinhardtstraßenhöfe in Berlin, Germany

Огнестойкая система  
Fire protection



Дымозащитная система  
Smoke protection

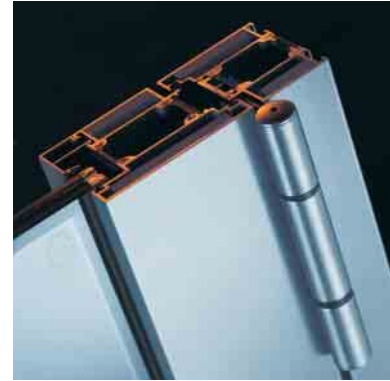




## Алюминиевые огнестойкие и дымозащитные системы Aluminium fire and smoke protection systems

Алюминий, как никакой другой материал, обладает постоянством формы, устойчивостью и многочисленными возможностями для дизайна. По этим причинам в течение многих лет алюминий является материалом "№1" для общественных и промышленных зданий. Фирма Schüco тесно связала свои новые разработки с этим материалом и с помощью алюминиевых профилей установила во всем мире стандарты в сферах переработки, эстетики и безопасности. Именно в сфере безопасности системные решения Schüco обеспечивают защиту зданий от огня и дыма.

Aluminium is a superb material in terms of its shape-retaining qualities, stability and the wide range of design options it permits. Small wonder then that it has long been the preferred choice for public and commercial buildings. Schüco is a long-standing innovator in the manufacture of aluminium products: Schüco aluminium profile systems set world standards in quality, design and safety. Especially with regard to safety, Schüco system solutions for fire and smoke protection provide comprehensive protection for all buildings.



Schüco Firestop II  
Schüco Firestop II

Все серии проверены на соответствие нормам DIN EN, строительным нормам и правилам и/или одобрены органами стройтехнадзора.  
All series have been tested in accordance with DIN standards and/or approved by the building authorities.

Система Schüco	Firestop III			Schüco Firestop II			Firestop II EI60			Firestop F90/T90			FW 50+BF FW 60+BF			Royal S 50N G30			VacuTherm FireSafe W90			Royal S 65N RS			Schüco system		
	Ш	W	В Н	Ш	W	В Н	Ш	W	В Н	Ш	W	В Н	Ш	W	В Н	Ш	W	В Н	Ш	W	В Н	Ш	W	В Н		Size (in mm)	
<b>Огнестойкость</b>																											
EI30-1 дверь	□	1.400	2.988*	1.310	2.712																				○	T30-1 door	
EI30-2 дверь	□	2.740	2.988*	2.637	2.712																				○	T30-2 door	
EI60-1 дверь**	□					1.400	2.491																			○	EI60-1 door
EI60-2 дверь**	□					2.637	2.491																			○	EI60-2 door
EI90-1 дверь	□								1.312	2.493															○	T90-1 door	
EI90-2 дверь	□								2.648	2.493															○	T90-2 door	
EI30-перегород.	■			∞	4.500																			●	F30 wall unit		
EI30-перег. PG*	■			∞	3.000																					○	F30 wall unit PG
E30-перегород.	■			∞	4.500												∞	4.000							○	G30 wall unit	
EI60-перегор.**	■					∞	4.000																		○	EI60 wall unit	
EI90-перегород.	■								∞	4.500															○	F90 wall unit	
EI30-фасад	■											∞	∞													○	F30 façades
E30-фасад	■											∞	∞													○	G30 façades
EI30-св.крыша*	■											▲	▲													○	F30 skylight
E30-св.крыша*	■											▲	▲													○	G30 skylight
W90-парапет	■																				2.476	1.340				○	W90 spandrel panel
EI30-дымозащ. заглушка*				1.440	1.600																2.700	1.230				○	T30 fire-resistant vent
<b>Дымозащита</b>																											
RS-1 дверь	□																								○	RS-1 door	
RS-2 дверь	□																								○	RS-2 door	
Совместима с				Royal S 65N RS		Schüco Firestop II		Schüco Firestop II		FW 50/FW 60+ Schüco Firestop II		Royal S 50N		FW 50+/FW 60+		Schüco Firestop II											Compatible with

\* В отд. случаях необходимо согласование Approval required for individual cases \*\* кроме Германии not approved for use in Germany

- Размер элемента Unit size
- ▲ Длина стропила по статике Rafter length as per structural analysis
- Взломоустойчив. Burglar resistance
- ◐ Защ. от взлома только для Schüco Firestop II
- Размеры светового проема Clear opening dimensions
- Дымонепроницаем. Smoke-tight
- Дымозащита Burglar resistance only for Schüco Firestop II

## Системы Firestop с огнестойкостью 30, 60 и 90 минут Firestop system for 30, 60 and 90 minute fire protection

Системы Firestop II, Firestop II PG (Partition Glazing), Firestop II EI60 и Firestop T90/F90 идеально разработаны с эстетической и технической точки зрения. Системы впечатляют небольшой видимой шириной профиля, изящным внешним видом и большой поверхностью остекления. Кроме того, одинаковая видимая ширина профилей обеспечивает гармоничное сочетание разных систем.

Характерным для дверей Schüco Firestop II и Firestop EI90 является многофункциональный паз, обеспечивающий быстрое вставное крепление замков, ответных планок, электрических доводчиков, противовзломных штырей и автоматических уплотнителей двери.

Благодаря совместимости систем Schüco возможно применение вышеназванной фурнитуры, а также прикручиваемых петель, дверных доводчиков и нажимных ручек.

Дополнительное преимущество: Schüco поставляет все компоненты - профили, фурнитуру и комплектующие - "из одних рук", обеспечивая надежность всей системы.

Firestop II and Firestop T90/F90 set new standards in design and technology. These systems offer a winning combination of narrow profile face widths with attractive appearance and large areas of glass. Identical face widths mean all systems offer smooth overlaps between one area and the next – even outside of the fire protection area (Royal S).

The Schüco Firestop II T30 and Firestop T90 doors all share the same multi-purpose groove which ensures fast, push-in fitting of the locks, strike plates, electric door openers, security bolts and automatic door seals. The same screw-on hinges, slide-rail door closers and lever door handles can also be used. Not only that: Schüco supplies all components – profiles, glass and accessories – from a single source: what we call all-round system security.



Одностворчатая дверь Schüco Firestop II  
Single-leaf door, Schüco Firestop II



Двустворчатая дверь Schüco Firestop II  
Double-leaf door, Schüco Firestop II



Дойче Эйрбас, г.Гамбург, Германия  
Deutsche Airbus in Hamburg, Germany

## Firestop III для дверей EI30 Firestop III T30 doors

Новая алюминиевая огнестойкая система Firestop III для одностворчатых и двустворчатых дверей проверена на соответствие нормам DIN 4102 и DIN EN 1634. Эта элегантная алюминиевая огнестойкая конструкция придает архитектуре прозрачность и обеспечивает огнестойкость в течение 30 минут.

- Прочные пятикамерные профили с термомостом гарантируют надежность и рациональный монтаж
- Отсутствие вставных огнестойких изоляторов
- Идентичность профилей с узкой лицевой шириной со стандартными системами Royal S обеспечивает плавные переходы между различными участками
- Совместимость компонентов систем Schüco Firestop II и Royal S обеспечивает экономичность и рациональный подход при изготовлении и монтаже
- Размеры светового проема:  
1-ств. дверь 1400 x 2988 мм  
2-ств. дверь 2740 x 2988 мм
- Для индивидуальных проектов необходимо согласование

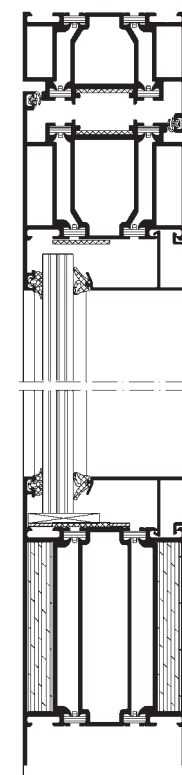
Firestop III is a new aluminium fire door system for single and double-leaf doors which has been tested to DIN 4102 and DIN EN 1634 standards. This innovative and elegant aluminium fire protection design facilitates transparent architecture – with the security of 30-minute fire resistance.

- Robust five-chamber thermally broken hollow profiles with thermal separation ensure stability and allow for efficient fabrication
- The insertion of fire protection isolators is now almost a thing of the past
- The narrow profile face widths are identical to those found in the Royal S standard systems, allowing for smooth overlaps between separate areas
- The compatibility of components between the Schüco Firestop II and Royal S systems allows for economic and efficient fabrication and assembly
- Clear opening dimensions:  
Single-leaf door 1400 x 2988 mm  
Double-leaf door 2740 x 2988 mm
- Approval for individual projects is currently required

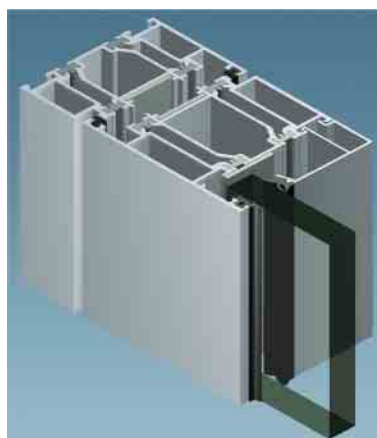


Прозрачная надежная конструкция  
Transparent security

Firestop III EI30  
Firestop III T30



Рациональное изготовление благодаря пятикамерным полым профилям без огнестойких вставок  
Streamlined fabrication with 5-chamber hollow profiles without fire protection insert profile



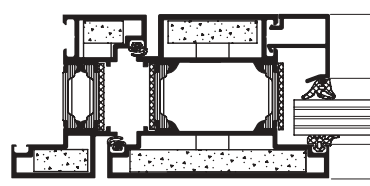
## Firestop II для дверей EI30 и перегородок EI30 и E30 Schüco Firestop II T30 doors, F30 and G30 wall units

Характеристики системы  
Schüco Firestop II:

- Многофункциональная дверь: огнестойкость и дымозащита, взломоустойчивость до класса WK 3, защита от выпадения, аварийная дверь, контроль доступа
- Размеры светового проема:  
1-ств. дверь: 1310 x 2712 мм  
2-ств. дверь: 2637 x 2712 мм
- Изящные роликовые дверные петли - также из нержавеющей стали
- Индивид. дизайн поверхности огнестойкого стекла (напр., трафаретная печать)
- Большая высота перегородок EI30 и E30: до 4500 мм
- Экономичный монтаж
- Проверенная фурнитура по DIN EN 179/1125

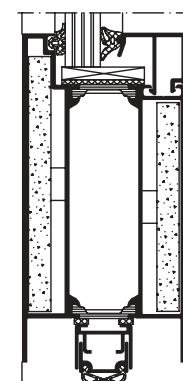
The Schüco Firestop II system offers the following features:

- Multi-function door: fire and smoke protection, burglar resistance to WK3 standard, protection against falling out, emergency door, access control
- Clear opening dimensions  
Single-leaf door: 1310 x 2712 mm  
Double-leaf door: 2637 x 2712 mm
- Narrow barrel hinges – also available in stainless steel
- Unusual fire-resistant glazing through surface design (e.g. screen printing)
- Generous size up to 4500 mm high for F30 and G30 wall units
- Quick and economic assembly
- Proven fittings pack in accordance with DIN EN 179/1125.



Z-образная рама позволяет использовать максимальную ширину светового проема двери

The Z trim allows maximum door clearance widths



Единый порог для огнестойких и дымозащитных дверей, дымопроницаемость по DIN 18095

The same sill for fire and smoke doors, smoke-tight in accordance with DIN 18095

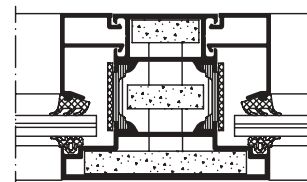
## Firestop II для перегородок EI30 PG Firestop II F30 PG wall units

Система Firestop II PG (Partition Glazing) применяется внутри как структурное остекление для повышения светопрозрачности внутри здания.

- Макс. прозрачность за счет мин. вертикальных силиконовых швов или H-профиля (профиль стойки не нужен)
- Максимальные размеры стекла: 1400 x 2900 мм
- Системное стекло Schüco Flam PG обеспечивает устойчивость к ультрафиолетовым лучам и надежность с обеих сторон
- Совместимость с Firestop II для дверей EI30
- В отдельных случаях необходимо согласование.

The Firestop II PG (partition glazing) system can be used internally as an all-glass construction for increased visibility and transparency from room to room.

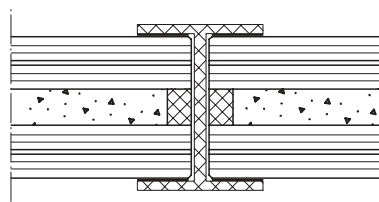
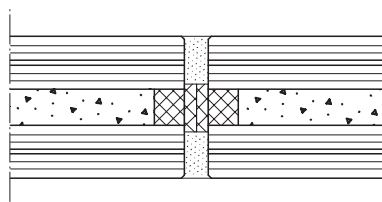
- Maximum transparency using minimal, vertical silicone joints or H-profile (mullion profile is not required)
- Maximum glass size: 1400 x 2900 mm
- Schüco Flam PG system glass ensures UV stability and safety characteristics on both sides
- Can be combined with Firestop II T30 doors
- Approval is required for individual cases.



Schüco Firestop II E30  
Schüco Firestop II G30



Остекление EI30 с вертикальными силиконовыми швами  
F30 glazing with vertical silicone joints



Силиконовый шов и H-профиль  
Silicone joint and H-profile



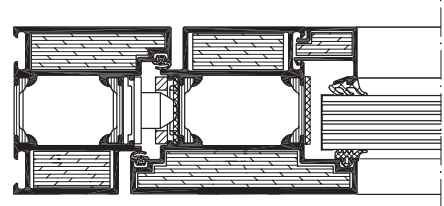
## Firestop II для дверей и глухих перегородок EI60 Firestop II EI60 doors and EI60 wall units

Основу данной системы составляет конструкция Schüco Firestop II. Система предназначена для дверей и перегородок большого размера и обеспечивает огнестойкость на 60 минут.

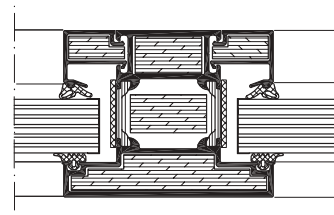
- Огнестойкая конструкция EI60 по DIN EN 1634
- Одобрена к использованию в странах Бенилюкса, Англии, Франции, Австрии, Польше, Швейцарии, Скандинавии, Чехии
- Многофункциональная дверь (защита от огня и дыма, аварийная дверь, контроль доступа)
- Размеры светового проема:  
1-ств. дверь: 1400 x 2491 мм  
2-ств. дверь: 2637 x 2491 мм
- Изящные роликовые петли
- Перегородки выс. до 4000мм
- Максимальные размеры стекла 1400 x 2455 мм

An aluminium system based on Schüco Firestop II construction allows large door and window units and 60-minute fire resistance.

- Fire protection construction EI60 in accordance with DIN EN 1634
- Approved for use in Benelux, England, France, Austria, Poland, Switzerland, Scandinavia and the Czech Republic.
- Multi-purpose (fire and smoke protection, emergency door, access control)
- Clear opening dimensions: single-leaf door 1400 x 2491 mm, double-leaf door 2637 x 2491 mm
- Narrow barrel hinges. Up to 4000 mm in height for wall units
- Maximum glass size 1400 x 2455 mm



Firestop II для дверей EI60  
Firestop II EI60 door



Остекление Firestop II EI60  
Firestop II EI60 glazing

## Firestop для дверей и перегородок EI90 Firestop T90 doors and F90 wall units

Алюминиевая система для дверей и перегородок с соответствующим огнестойким остеклением имеет все необходимые разрешения и соответствует требованиям класса огнестойкости EI90.

### Firestop для дверей EI90

- Проверенная надежность: огнестойкость (DIN 4102 и DIN EN 1634) и дымозащита (DIN 18095)
- Одно- и двуств. двери с фрамугой/боковой стойкой, с открыв. внутрь/наружу
- Размеры светового проема:  
1-ств. дверь: 1312 x 2493 мм  
2-ств. дверь: 2648 x 2493 мм
- Для использования в помещении

### Firestop для перегородок EI90

- Высота до 4.500 мм
- Разм. стекла 1400 x 2300 мм
- Для применения внутри помещений и снаружи

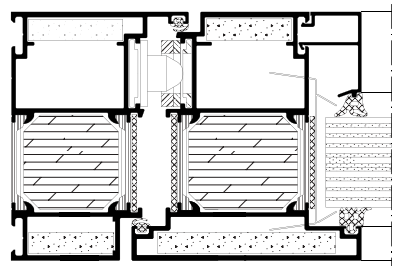
This fully tested aluminium door and wall system in conjunction with the relevant fire-resistant glazing, meets the requirements of fire resistance class F90.

### Firestop T90 doors

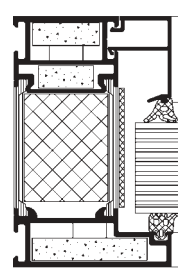
- Proven security: fire protection in accordance with DIN 4102 and DIN EN 1634 and fire test in accordance with DIN 18095
- Single and double-leaf door with toplight/side light, inward and outward-opening
- Clear opening dimensions  
Single-leaf door: 1312 x 2493 mm  
Double-leaf door: 2648 x 2493 mm

### Firestop F90 wall units

- Unit height up to 4500 mm
- Glazing size: 1400 x 2300 mm
- For internal and external use



Firestop для дверей EI90  
Firestop F90 door



Остекление Firestop EI90  
Firestop T90 glazing

## Огнестойкие фасадные системы FW 50<sup>+</sup>BF и FW 60<sup>+</sup>BF

### Fire-resistant façades FW 50<sup>+</sup>BF and FW 60<sup>+</sup>BF



Многофункциональные огнестойкие фасадные системы FW 50<sup>+</sup>BF и FW 60<sup>+</sup>BF класса огнестойкости EI30 и E30 применяются в любых вертикальных фасадах и светопрозрачных крышах. Изящный внешний вид профилей позволяет обеспечить макс. надежность и большую свободу при оформлении фасадов.

The FW 50<sup>+</sup>BF and FW 60<sup>+</sup>BF multi-purpose fire-resistant façades can be used for all vertical façades and skylights. With their slender profile face widths, they offer maximum security with greater design freedom in façade architecture.

Офисное здание DIFA, г.Гамбург, Германия  
DIFA office building in Hamburg, Germany

## Совместимость

### Combination options

#### Установка дверей EI30

Новые варианты использования появляются за счет установки двустворчатых дверей EI30-1 и EI30-2 системы Schüco Firestop II в огнестойкий фасад EI30. Привлекательный вид подчеркивают изящные роликовые дверные петли из нержавеющей стали.

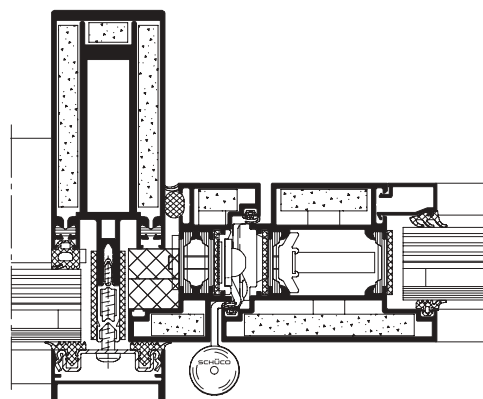
#### Installation of double-leaf doors

The installation of Schüco Firestop II double-leaf doors in fire-resistant façades provides additional options for use. T30-1 and T30-2 doors can be used; the slender stainless steel barrel hinges give an attractive look.

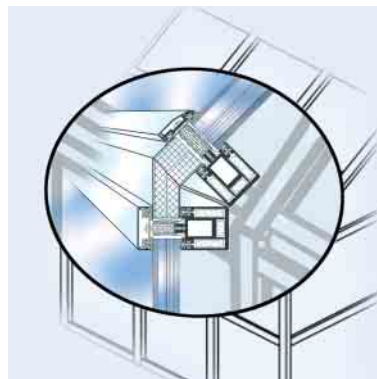


Вид FW 50<sup>+</sup>BF  
с Schüco Firestop II  
Section through FW 50<sup>+</sup>BF  
with Schüco Firestop II

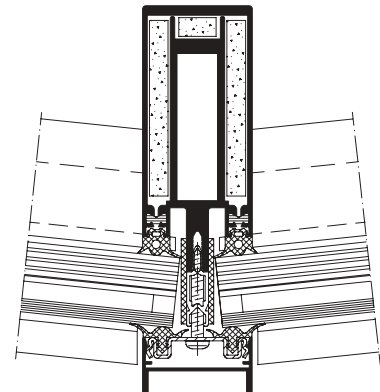
Сечение FW 50<sup>+</sup>BF  
с Schüco Firestop II  
Section details FW 50<sup>+</sup>BF  
with Schüco Firestop II



## Различные варианты оформления фасадов и светопрозрачных крыш Different designs for façades and skylights



Переход от светопрозрачной крыши к вертикальному фасаду  
Transition from skylight to vertical façade



Сечение сегментированной стойки  
Section details of segmented mullion

### Навесные фасады с высотой этажей до 5 м

Огнестойкие фасады позволяют производить остекление с высотой этажа до 5 м. Совместимость систем Schüco обеспечивает плавный переход от огнестойкого фасада к стандартному.

### Curtain walling up to 5000 mm storey height

The fire-resistant façade can bridge storey heights of up to 5000 mm with ease. The Schüco system compatibility allows invisible intersections between fire-resistant and standard façades.

### Переход от светопрозрачной крыши к вертикальному фасаду

Системы профилей FW 50+BF и FW 60+BF позволяют реализовать элегантный переход от различных конструкций светопрозрачных крыш к вертикальному фасаду. Светопрозрачные конструкции согласовываются в каждом отдельном случае.

### Transition from skylight to vertical façade

The profile system FW 50+BF and FW 60+BF allows elegant joining of a variety of skylight constructions and vertical façades.

### Узкая видимая ширина профиля в сегментном строительстве

Алюминиевые огнестойкие фасады позволяют формировать углы от 0° до ± 10°, используя только одну стойку. Углы от 90° до 180° выполняются при помощи двух стоек.

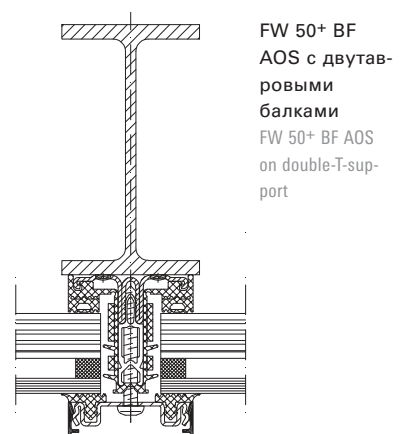
### Narrow face widths on faceted constructions

The new fire-resistant façade allows corner angles from 0° to ± 10° with only one mullion. Corners from 90° to 180° require two mullions.

## FW 50+BF AOS и FW 60+BF AOS FW 50+BF AOS and FW 60+BF AOS

Огнестойкие фасады с накладными конструкциями на сталь применяются для всех вертикальных фасадов с классами огнестойкости EI30 и E30. Благодаря одинаковому виду изнутри и снаружи они оптимально совместимы со стандартными системами FW 50+/FW 60+. Результат - больше свободы в оформлении при макс. надежности и мин. видимой ширине профиля.

Steel add-on fire façades can be used universally with vertical façades in fire resistance classes F30 and G30. With their visually identical inner and outer profile faces, they can be combined perfectly with the standard FW 50+/FW 60+ systems. The result: a high degree of design freedom for maximum security and minimal profile face widths. Approval is required for individual cases.





SiliTherm FireSafe

## Система панелей SchücoTherm FireSafe SchücoTherm FireSafe panels

Системное решение Schüco (профиль + панель) предотвращает распространение огня через внешнюю часть фасада в течение 90 минут (вертикальное распространение огня).

Другие преимущества:

- отделка поверхности стеклом или алюминием
- меньший вес (нет необходимости в кирпичном или бетонном парапете)
- система прошла официальную проверку
- панели легко монтируются
- сохраняется внутренний и внешний вид фасада
- взломоустойчивое исполнение до класса WK2

Предлагается два варианта панелей:

- Schüco MinoTherm FireSafe W90 для дополнительной теплоизоляции
- Schüco VacuTherm FireSafe W90 для макс. защиты от распространения огня

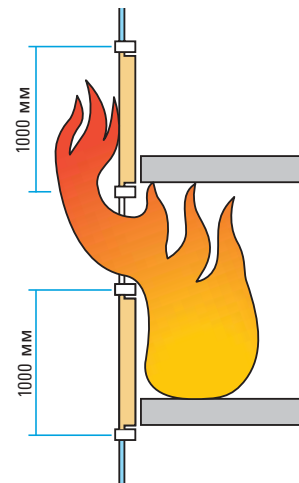
The Schüco system solution (profile + panel) prevents fire from spreading to the external façade for a period of 90 minutes (vertical spread of fire).

Further benefits:

- Surface finish in either glass or aluminium
- Reduced weight (no masonry or concrete spandrel required)
- System officially approved
- Panels easy to assemble
- Appearance of internal or external façade is retained
- Burglar-resistant up to WK2

Two types of panel are also available:

- Schüco MinoTherm FireSafe W90 for enhanced thermal insulation
- Schüco VacuTherm FireSafe W90 for maximum protection against the spread of fire



Распространение огня по парапету  
Spread of fire across spandrel area

## Дымозащитная конструкция Royal S 65N RS Royal S 65N RS smoke protection construction

Система Royal S 65N RS одобрена для использования в конструкциях дымозащитных дверей (DIN 18095). Одно- и двустворчатые двери комбинируются с прочными боковыми частями и фрамугами.

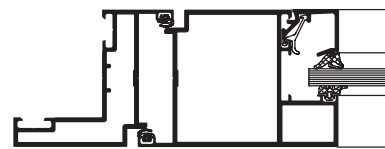
Оптическая и техническая совместимость с Schüco Fire-stop II:

- идентичный с Schüco Fire-stop II внешний вид
- применяются угловые и Т-соединители с надежной системой подачи клея
- изящный внешний вид профилей и дверной фурнитуры (напр., элегантные роликовые дверные петли из нержавеющей стали)
- макс. высота светового проема дверей до 2991 мм
- фурнитура проверена согласно DIN EN 179/1125

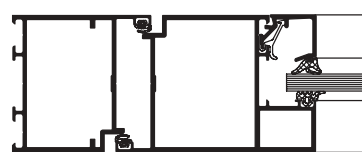
The Royal S 65N RS system is approved for the construction of smoke doors in accordance with DIN 18095: single and double-leaf doors can be combined with fixed side lights and toplights.

Design co-ordinated both technically and visually with Schüco Firestop II:

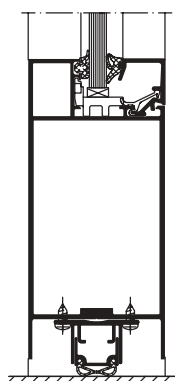
- Same face widths as with Schüco Firestop II
- Use of corner and T-cleats with reliable adhesive injection technology
- Slimline appearance of profiles and door fittings (e.g. elegant barrel hinges in stainless steel)
- Maximum clearance for door heights up to 2991 mm
- Proven fittings pack in accordance with DIN EN 179/1125.



Z-образная рама позволяет использовать макс. ширину дверного проема  
The Z trim allows maximum clearance widths



Альтернатива: боковое стандартное сечение двери  
Alternative: side standard door section

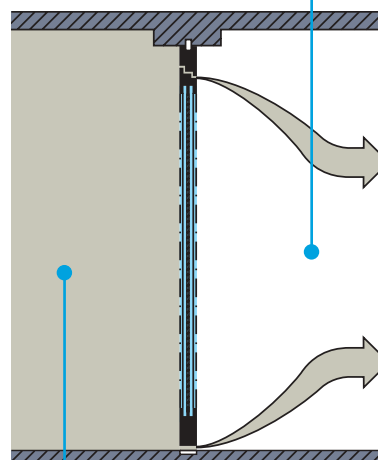


Единый порог для огнестойких и дымозащитных дверей, дымонепроницаемость согласно DIN 18095.  
The same sill for fire and smoke doors, smoke-tight in accordance with DIN 18095.



Критерии испытания дымозащитных дверей согласно DIN 18095  
Test criteria for smoke doors in accordance with DIN 18095

макс. 20 м³/ч для 1-ств. дверей  
макс. 30 м³/ч для 2-ств. дверей  
max. 20 m³/h for single-leaf door  
max. 30 m³/h for double-leaf door



Royal S 65N RS  
Алюминиевая дымозащитная дверь  
Aluminium smoke door

Разница давления  $\Delta p$  макс. 50 Па  
измерено при температуре угарного газа 200°C  
Pressure difference  $\Delta p$  max. 50 Pa  
measured at 200°C flue gas temperature

## Огнестойкое стекло SchücoFlam SchücoFlam fire-resistant glazing

Огнестойкое стекло SchücoFlam обеспечивает надежность на самом высоком уровне и допущено к использованию в системе Firestop II. Благодаря макс. размерам стекла 1400 x 2656 мм возможно его широкое использование внутри и снаружи помещений. SchücoFlam устойчиво к ультрафиолетовым лучам, а обработка кромок стеклопакета гарантирует защиту от влаги. Стекло прошло проверку на безопасность при транспортировке и ударах (EN 12600, категория A).

Как для одинарного остекления, так и для стеклопакетов, SchücoFlam устанавливает новые стандарты для огнестойких стекол.

SchücoFlam fire-resistant glazing offers maximum safety and is approved for the Firestop II system. The maximum glazing size of 1400 x 2656 mm allows this glazing to be used in a wide variety of applications, both internal and external. Its UV resistance protects SchücoFlam against yellowing and the rigid edge seal means it is also moisture-repellent. In terms of double-sided safety, this glass is also tested to EN 12600 category A with regard to transport safety and impact.

Whether as single or double glazing, SchücoFlam sets new standards of fire-resistance.



Огнестойкое стекло SchücoFlam  
SchücoFlam fire-resistant glazing

## Огнестойкое остекление - общая информация Fire-resistant glazing – general information

Существует две категории огнестойкого остекления: EI- и E-остекление, которые различаются по своей теплоизоляции. Все виды остекления должны препятствовать проникновению огня и дыма в помещение в течение определенного времени: напр., 30, 60 или 90 минут. Остекление класса EI должно дополнительно обеспечивать тепловою защиту, т.е. быть устойчивым к тепловому излучению с обеих сторон. Поэтому EI-остекление, как правило, используется там, где доступ к запасным и аварийным выходам должен быть обеспечен в течение длительного времени. Огнестойкие стекла SchücoFlam, Contraflam, Pyrostop и Pyrodur также включены в ассортимент продукции Schüco.

There are two categories of fire-resistant glazing: F and G, the difference being the level of thermal insulation. All glazing must be capable of preventing fire and smoke from entering the room enclosed by the glass for a certain length of time, for example 30 or 90 minutes. F-class glazing must also demonstrate heat-shielding qualities, i.e. both sides of the glass must be impervious to radiant heat. F glazing is therefore most commonly found where emergency exits and escape routes should remain accessible for as long as possible.



Различают два типа огнестойкого стекла: EI и E.  
There are two different types of fire-resistant glass: F and G

## Испытанная надежность Proven security

Все огнестойкие системы Schüco проверены согласно нормам DIN 4102 и/или DIN EN 1634 и допущены к использованию органами стройтехнадзора Немецкого института строительной техники в Берлине. Предприятия-партнеры Schüco проходят специальное обучение по производству и монтажу огнестойких конструкций и в соответствии с договором обязаны соблюдать все пункты свидетельства о допуске. Кроме того, предприятия-изготовители контролируются соответствующими инстанциями. Знак соответствия должен быть закреплен на соответствующем участке строительного элемента.

Дымозащитные элементы проверены согласно DIN 18095. Строительные элементы должны точно соответствовать результатам испытаний. Каждая дымозащитная дверь оснащается табличкой с маркировкой, устанавливаемой в определенном месте.

All Schüco fire-resistant closures are tested in accordance with DIN 4120 and/or DIN EN 1634, and are officially approved by the German Institute for Building Technology in Berlin. Schüco specialist fabricators receive special training in the manufacture and installation of fire-resistant products, and are also legally bound to adhere in every respect to all aspects of the approval certificates. In addition, the manufacturing companies are monitored by recognised authorities. The sign of conformity must be affixed to the component in the specified position.

The smoke units are tested to DIN 18095. The construction details must exactly match the test reports. Every smoke door must have a classification plate fixed in the specified position.



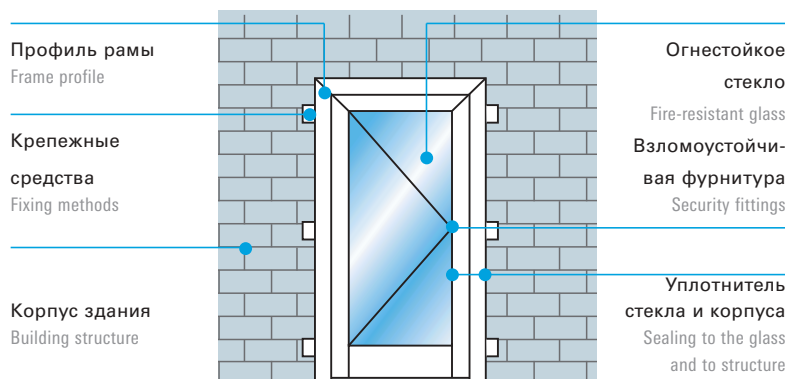
Технологический центр в Билефельде  
Technology Centre in Bielefeld



Испытания огнестойких элементов Schüco в центре испытания материалов  
Testing Schüco fire units at the Office for Materials Testing

### Компоненты огнестойкой конструкции

The components of a fire-resistant construction



Знак соответствия на огнестойкость  
Fire classification plate



Маркировка дымозащиты  
Smoke classification plate

## Комплексные решения Integrated solutions

### Schüco – специалист по отделке зданий

Schüco - ведущая фирма в области системного строительства, поставляет также компоненты для всего здания, вкл. спец. программные решения для разработки, строительства, расчета и производства.

- **Системы из алюминия** Профили для фасадов, светопрозрачных крыш, окон, дверей, зимних садов, балконов, балюстрад, защитных конструкций.
- **Системы из стали** Профили для фасадов, ворот и дверей.
- **Системы из ПВХ** Широкий ассортимент продукции и разнообразный дизайн высококачественных систем.
- **Готовые стр. элементы** Готовые элементы из алюминия и ПВХ для реализации индивидуальных идей, для новостроек или реконструкции.
- **Солнечные батареи** Отличная совместимость фотогальванических и нагревательных элементов.
- **Schüco Design** Продуманные технологии алюминиевых систем для разнообразных конструкций.

### Schüco – the building envelope specialist

As the leading innovator in system-based construction, Schüco supplies components for the whole building envelope, including specialised software solutions for design, construction, calculation and fabrication.

**Aluminium systems** Comprehensive range of profiles for façades, skylights, windows, doors, conservatories, balconies, balustrades, protection and security constructions

**Steel systems** Individual profile solutions for façades, industrial doors and door engineering

**PVC-U systems** A broad spectrum of products and a wide variety of design options from high quality PVC-U system engineering.

**Standard range units** Made for individual building ideas from PVC-U and aluminium, available for all your new build or renovation needs.

**Solar products** Photovoltaic and solar heating units perfectly matched to one another guarantee a uniform installation system.

**Schüco Design** Advanced aluminium systems technology for a broad range of designs.

Schüco предлагает комплексные решения по огнестойкости и дымозащите с использованием алюминиевых систем:

- Огнестойкие двери / остекление
- Огнестойкие фасады
- Огнестойкие панели
- Дымозащитные двери
- Огнестойкие стекла

Schüco supplies comprehensive solutions for fire and smoke protection in both aluminium:

- Fire-resistant doors and glazing
- Fire-resistant façades
- Fire-resistant panels
- Smoke-resistant doors
- Fire-resistant glass

 Schüco International KG  
www.schueco.com

# SCHÜCO



TEAM McLAREN MERCEDES  
CORPORATE PARTNER

Все разработки Schüco из алюминия, стали, ПВХ и солнечные батареи отличаются высокой конструктивной надежностью и превосходным качеством. Командная работа и динамичность фирмы являются залогом успеха. Корпоративное партнерство с Team McLaren Mercedes является обязательством на ведущую позицию Schüco International.

All aluminium, steel, PVC-U and solar products developed by Schüco are characterised by their high level of structural reliability and superior quality. The pursuit of perfection, teamwork and a dynamic organisation ensure success. The corporate partnership with Team McLaren Mercedes is a commitment that symbolises the leading position of Schüco International.