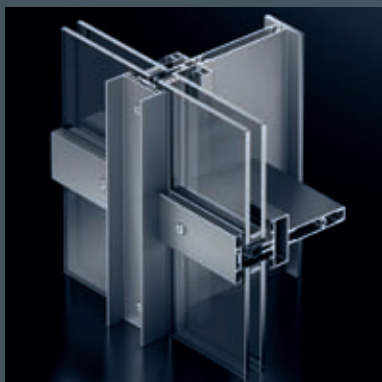


## Специальные решения Design options

Изящные профильные фасады больших размеров, филигранная несущая конструкция из нержавеющей стали или непрерывная поверхность фасада со скрытыми поворотными-откидными элементами - специальные решения Schüco помогают придать фасаду оригинальный внешний вид.

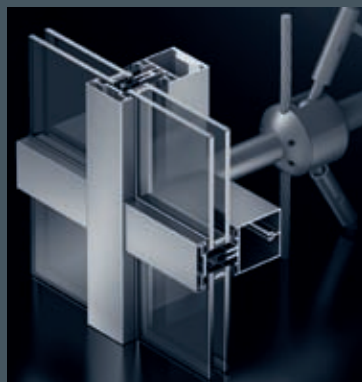
Whether narrow look for large-scale profile façades, slimline look with stainless steel supports or uniform façade modules with concealed turn/tilt window units – Schüco design options offer a wide range of versatile solutions for designing custom façades.



**Schüco Фасад FW 50+S**  
Schüco Façade FW 50+S

Изящная стальная конструкция из теплоизолированных стоек и ригелей применяется в крупноразмерных профильных фасадах, а также для оформления фойе и входных зон.

The steel load-bearing profiles of this thermally insulated mullion/transom construction give a slender appearance to large-scale profile façades as well as foyers and entrance halls.



**Schüco Фасад FW 50+ARC**  
Schüco Façade FW 50+ARC

Теплоизолированные фасады FW 50+ARC позволяют создавать надежные и совершенные по форме конструкции в соответствии с новейшими архитектурными тенденциями. Благодаря несущей системе из нержавеющей стали с вантовой подконструкцией со стороны здания FW 50+ARC передает ощущение прозрачности и филигранности.

With the thermally insulated FW 50+ARC façade system, creative architectural trends can be incorporated systematically and confidently with perfect results. As a clear span, interior stainless steel support system, FW 50+ARC accentuates a transparent and slimline look.