

## Обзор систем System overview

Будучи лидером в разработке строительных систем, Schüco предлагает уникальные современные решения, отвечающие высочайшим требованиям по энергетической эффективности и сочетающие в себе средства автоматизации, безопасность и эффектный дизайн.

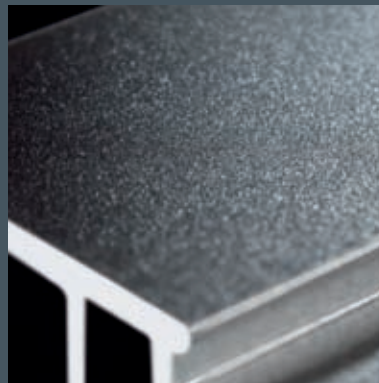
As a leader in innovation for system-based construction, Schüco offers pioneering system solutions with outstanding benefits, which conform to the highest standards with regard to energy balance in conjunction with automation, security and design.



### Schüco Окна AWS Schüco Двери ADS Schüco Windows AWS Schüco Doors ADS

Новое поколение окон и дверей Schüco AWS и Schüco ADS обладает превосходной теплоизоляцией, обширная программа предложения позволяет создавать индивидуальные решения.

The new generation of Schüco Windows AWS and Schüco Doors ADS have excellent thermal insulation values and a comprehensive range of systems for creating individual design possibilities.



### Покрyтия и краски System finish and colours

Обработка алюминиевых поверхностей значительно расширяет возможности при оформлении продукции. Покрyтие поверхности позволяет объединить эстетические аспекты (цвет, декоративные эффекты, общее впечатление вплоть до узнаваемости производителя) и необходимые защитные функции.

Aluminium finishes have developed into an important and distinctive design feature. The surface finish combines aesthetic appeal (from colour, decorative effects and overall impression, to corporate ID) with the requisite protection.



### Технологии System expertise

Благодаря применению новейших технологий по оформлению оболочки здания, компания Schüco является лидером в данной области, создавая системы, компоненты которых полностью согласованы друг с другом.

In the development of innovative systems for the building envelope, the leading technological expertise of Schüco has produced a modular system where all the components are fully compatible with one another.

## Основные серии окон Basic series for windows

### Schüco AWS – новое поколение окон

Окна нового поколения Schüco AWS – это система, отвечающая всем требованиям. Их разнообразные функциональные возможности сочетаются с аспектами архитектуры и дизайна. Все части конструкции согласованы друг с другом и обладают высокими показателями теплоизоляции, небольшой шириной переплета и скрытой фурнитурой с классическим ручным или электромеханическим управлением.

Кроме того, обеспечивается полная совместимость с дверной системой Schüco ADS.

### Schüco AWS – the new generation of windows

With the new generation of AWS windows, Schüco has created a system to meet all requirements. Functional benefits are combined with architectural and design features. Benefits such as high thermal insulation, narrow face widths, concealed, classic manual or integrated

electromechanical fittings are combined in perfectly integrated components.

They are of course also compatible with Schüco ADS door ranges.



#### Schüco Окно AWS 75.SI

Новый стандарт в области теплоизоляции алюминиевых окон  
Schüco Window AWS 75.SI  
The new thermal insulation standard for aluminium windows



#### Schüco Окно AWS 70.HI

Высококачественные окна с различными вариантами исполнения  
Schüco Window AWS 70.HI  
The high-quality window system with a wide range of solutions



#### Schüco Окно AWS 65

Основная серия с широким выбором комплектующих для оригинального оформления  
Schüco Window AWS 65  
The basic series with a comprehensive range for imaginative designs

### Техническая информация

Technical information

Размеры	Schüco AWS 75.SI	Schüco AWS 70.HI	Schüco AWS 65	Dimensions
Монтажная глубина рамы	75 mm	70 mm	65 mm	Basic depth of outer frame
Монтажная глубина створки	85 mm	80 mm	75 mm	Basic depth of leaf frame
Толщина глухого остекления	19 - 55 mm	11 - 52 mm	4 - 45 mm	Glass thickness of fixed light
Толщина стекла створки	19 - 65 mm	21 - 62 mm	11 - 55 mm	Glass thickness of leaf
Испытания и нормы				Tests and standards
Теплоизоляция согл. DIN EN ISO 10077-2	$U_t = 0,9 - 1,6 \text{ W/m}^2\text{K}$	$U_t = 1,5 - 1,9 \text{ W/m}^2\text{K}$	$U_t = 1,9 - 2,4 \text{ W/m}^2\text{K}$	Thermal insulation in accordance with DIN EN ISO 10077-2
Звукоизоляция согл. DIN EN ISO 140-3	до / to $R_w$ 48 dB	до / to $R_w$ 48 dB	до / to $R_w$ 47 dB	Sound insulation in accordance with DIN EN ISO 140-3
Защита от взлома согл. DIN V ENV 1627	до / to WK3			Burglar resistance in accordance with DIN V ENV 1627
Воздухопроницаемость согл. DIN EN 12207	Класс / Class 4			Air permeability in accordance with DIN EN 12207
Гидроизоляция согл. DIN EN 12208	Класс / Class 9a			Watertightness in accordance with DIN EN 12208
Устойчивость к ветр.нагрузке согл. DIN EN 12210*	Класс / Class C5/B5			Wind load resistance in accordance with DIN EN 12210*
Механические нагрузки согл. DIN EN 13115	Класс / Class 4			Mechanical loading in accordance with DIN EN 13115
Долговечность согл. DIN EN 12400	Класс / Class 3			Long term functionality in accordance with DIN EN 12400

\* Сопротивление изгибу в завис. от профиля  
Profile-dependent deflection

## Основные серии дверей Basic series for doors

### Schüco ADS – вклад в будущее

Современные дверные системы Schüco – это уникальные решения, использующие технологии будущего и задающие новые масштабы энергетической эффективности, безопасности, автоматизации и дизайна.

Новая дверная система Schüco ADS обладает превосходной теплоизоляцией, обширная программа предложения позволяет создавать индивидуальные решения.

В том числе, предлагаются модели со скрытыми петлями, створками вровень или внахлест.

Имеются модели незаземляющих дверей и дверных створок со сплошной филенкой.

### Schüco ADS – investment in the future

The innovative Schüco door systems are quality solutions that set new standards for modern, trend-setting architecture in

terms of energy, security, automation and design.

The new Schüco ADS door systems offer excellent thermal insulation values and a comprehensive range of systems that allows the implementation of individual design solutions.

The design features include concealed hinges and design options such as flush-fitted or face-fitted doors.

Designs in the form of anti-finger-trap doors and door leaves with leaf-enclosing infill are available.



#### Schüco Дверь ADS 75.SI

Образец исполнения алюминиевых дверей с теплоизоляцией  
Schüco Door ADS 75.SI

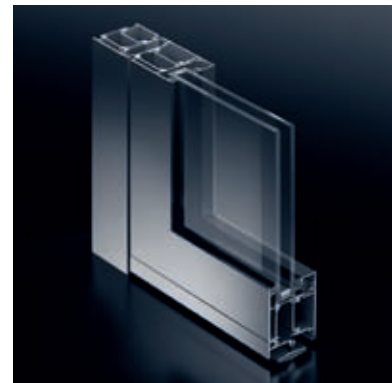
The reference project for thermally insulated aluminium doors



#### Schüco Дверь ADS 70.HI

Высококачественные двери с различными вариантами исполнения  
Schüco Door ADS 70.HI

The high-quality door system with a wide range of solutions



#### Schüco Дверь ADS 65

Основная серия с широким выбором фурнитуры  
Schüco Door ADS 65

The basic series with a comprehensive range of fittings

### Техническая информация

Technical information

Размеры	Schüco ADS 75.SI	Schüco ADS 70.HI	Schüco ADS 65	Dimensions
Монтажная глубина рамы	75 mm	70 mm	65 mm	Basic depth of outer frame
Монтажная глубина створки	75 / 85 mm	70 / 80 mm	65 / 75 mm	Basic depth of leaf frame
Толщина глухого остекления	19 - 55 mm	11 - 52 mm	6 - 45 mm	Glass thickness of fixed light
Толщина стекла створки	24 - 67 mm	11 - 62 mm	4 - 55 mm	Glass thickness of leaf
Испытания и нормы				Tests and standards
Теплоизоляция согл. DIN EN ISO 10077-2	$U_i = 1,72 \text{ W/m}^2\text{K}$	$U_i = 1,89 \text{ W/m}^2\text{K}$	$U_i = 2,31 \text{ W/m}^2\text{K}$	Thermal insulation in accordance with DIN EN ISO 10077-2
Защита от взлома согл. DIN V ENV 1627	до / to WK2			Burglar resistance in accordance with DIN V ENV 1627
Воздухопроницаемость согл. DIN EN 12207	Класс / Class 2			Air permeability in accordance with DIN EN 12207
Гидроизоляция согл. DIN EN 12208	Класс / Class 5a			Watertightness in accordance with DIN EN 12208
Устойчивость к ветр.нагрузке согл. DIN EN 12210*	Класс / Class C2/B2			Wind load resistance in accordance with DIN EN 12210*
Долговечность согл. DIN EN 12400	Класс / Class 5			Long term functionality in accordance with DIN EN 12400

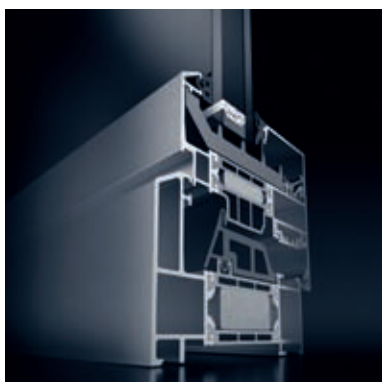
\* Сопротивление изгибу в завис. от профиля  
Profile-dependent deflection

## Декоративные серии Окна и дверей Design series for windows and doors

При строительстве новых зданий или реконструкции и ремонте существующих зданий окна Schüco AWS и двери Schüco ADS не только отвечают всем строительно-техническим требованиям, но и благодаря своей совместимости с другими системами обеспечивают безграничные возможности оформления конструкций. Кроме широкого выбора цветов и видов поверхности, окна и двери Schüco также отличаются тремя вариантами конфигурации створок, что позволяет

придать конструкции оригинальный внешний вид, придерживаясь при этом единой линии исполнения.

Конфигурация RL (Residential Line, имитация старинных переплетов) особенно подходит для реконструкции старых зданий, конфигурация SL (Soft Line, скругленные формы) создает гармоничный внешний вид, тогда как конфигурация ST (Steel Contour, имитация стали) подчеркивает классическую форму конструкции.



### Schüco Окно AWS 75 RL.SI

Окно со скошенными наружными контурами

Schüco Window AWS 75 RL.SI

Window system with bevelled exterior contour



### Schüco Окно AWS 70 SL.HI

Окно со скругленными контурами  
Schüco Window AWS 70 SL.HI

Window system with rounded contour



### Schüco Окно AWS 70 ST.HI

Окно с узкими переплетами и имитацией стали

Schüco Window AWS 70 ST.HI

Window system with narrow steel contour

### Техническая информация

Technical information

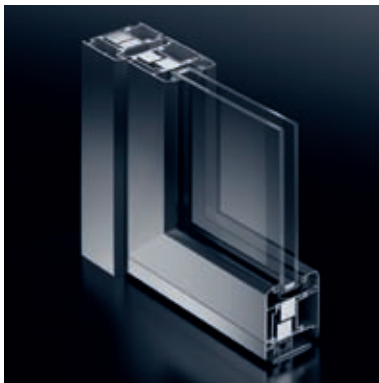
	Schüco AWS 75 RL.SI	Schüco AWS 70 RL.HI	Schüco AWS 70 ST.HI	
<b>Размеры</b>				<b>Dimensions</b>
Монтажная глубина рамы	85 mm	80 mm	70 mm	Basic depth of outer frame
Монтажная глубина створки	85 mm	80 mm	80 mm	Basic depth of leaf frame
Толщина глухого остекления	19 - 55 mm	11 - 52 mm	26 - 29 mm	Glass thickness of fixed light
Толщина стекла створки	14 - 60 mm	16 - 57 mm	26 - 29 mm	Glass thickness of leaf
<b>Испытания и нормы</b>				<b>Tests and standards</b>
Теплоизоляция согл. DIN EN ISO 10077-2	$U_f = 0,9 - 1,6 \text{ W/m}^2\text{K}$	$U_f = 1,5 - 1,9 \text{ W/m}^2\text{K}$	$U_f = 1,6 - 2,0 \text{ W/m}^2\text{K}$	Thermal insulation in accordance with DIN EN ISO 10077-2
Звукоизоляция согл. DIN EN ISO 140-3	до / to $R_w$ 47 dB	до / to $R_w$ 47 dB	до / to $R_w$ 37 dB	Sound insulation in accordance with DIN EN ISO 140-3
Защита от взлома согл. DIN V ENV 1627	до / to WK3	до / to WK3	до / to WK1	Burglar resistance in accordance with DIN V ENV 1627
Воздухопроницаемость согл. DIN EN 12207		Класс / Class 4		Air permeability in accordance with DIN EN 12207
Гидроизоляция согл. DIN EN 12208		Класс / Class 9a		Watertightness in accordance with DIN EN 12208
Устойчивость к ветр.нагрузке согл. DIN EN 12210*		Класс / Class C5/B5		Wind load resistance in accordance with DIN EN 12210*
Механические нагрузки согл. DIN EN 13115		Класс / Class 4		Mechanical loading in accordance with DIN EN 13115
Долговечность согл. DIN EN 12400		Класс / Class 3		Long term functionality in accordance with DIN EN 12400

\* Сопротивление изгибу в завис. от профиля

Profile-dependent deflection

Whether for a new build, renovation or existing building: Schüco Windows AWS and Schüco Doors ADS not only meet the highest technical requirements, but also offer almost unlimited design options due to their system compatibility. In addition to a wide choice of colours and surface finishes, Schüco windows and doors also come in three perfectly coordinated shapes which create individual styles and allow a uniform design.

The RL contour (Residential Line) is particularly suitable for renovation projects, SL (Soft Line) offers visually seamless solutions, while the ST contour (Steel Contour) creates a classic, hand-crafted effect.



#### Schüco Дверь ADS 75 RL.SI

Дверь со скошенными наружными контурами

Schüco Door ADS 75 RL.SI

Door system with bevelled exterior contour



#### Schüco Дверь ADS 75 SL.SI

Дверь со скругленными контурами

Schüco Door ADS 75 SL.SI

Door system with rounded contour

### Техническая информация

Technical information

Размеры	Schüco ADS 75 RL.SI / 75 SL.SI	Schüco ADS 70 RL.HI / 70 SL.HI	Dimensions
Монтажная глубина рамы	85 mm	80 mm	Basic depth of outer frame
Монтажная глубина створки	75 / 85 mm	70 / 80 mm	Basic depth of leaf frame
Толщина глухого остекления	24 - 57 mm	11 - 52 mm	Glass thickness of fixed light
Толщина стекла створки	6 - 55 mm	6 - 42 mm	Glass thickness of leaf
Испытания и нормы			Tests and standards
Теплоизоляция согл. DIN EN ISO 10077-2	$U_i = 1,72 \text{ W/m}^2\text{K}$	$U_i = 1,89 \text{ W/m}^2\text{K}$	Thermal insulation in accordance with DIN EN ISO 10077-2
Защита от взлома согл. DIN V ENV 1627	до / to WK2		Burglar resistance in accordance with DIN V ENV 1627
Воздухопроницаемость согл. DIN EN 12207	Класс / Class 2		Air permeability in accordance with DIN EN 12207
Гидроизоляция согл. DIN EN 12208	Класс / Class 5a		Watertightness in accordance with DIN EN 12208
Устойчивость к ветр.нагрузке согл. DIN EN 12210*	Класс / Class C2/B2		Wind load resistance in accordance with DIN EN 12210*
Долговечность согл. DIN EN 12400	Класс / Class 5		Long term functionality in accordance with DIN EN 12400

\* Сопротивление изгибу в завис. от профиля

Profile-dependent deflection

## Блочные серии окон Block series for windows

### Гармоничный дизайн со скрытыми оконными створками

Блочные серии Schüco позволяют создавать элегантные оконные конструкции со скрытыми створками. При этом наружная оконная рама полностью перекрывает створку. Такая конструкция идеально подчеркивает оптическую легкость высококачественных алюминиевых окон и обеспечивает очень малую ширину переплетов для крупноформат-

ного прозрачного остекления. Блочные системы Schüco превосходно сочетаются с фасадными системами Schüco.

### Seamless design without visible window vents

The Schüco block series can be used to create particularly elegant window designs without visible window vents. In this attractive design option, the outer frame completely covers the vent frame of the window. This draws

particular attention to the lightweight character of the high-quality aluminium window designs and forms an extremely narrow frame for large transparent glazed surfaces. Schüco block systems can be integrated seamlessly into Schüco façade systems.



#### Schüco Окно AWS 75 BS.HI

Блочная конструкция с максимальной теплоизоляцией  
Schüco Window AWS 75 BS.HI  
For the highest thermal insulation requirements in a block window construction



#### Schüco Окно AWS 70 BS.HI

Узкая блочная конструкция для создания максимально эстетичных окон  
Schüco Window AWS 70 BS.HI  
Slimline block construction for a high-quality appearance



#### Schüco Окно AWS 65 BS

Новое решение для блочных конструкций с монтажной глубиной 65 мм  
Schüco Window AWS 65 BS  
The new solution for block window constructions with a basic depth of 65 mm

### Техническая информация

Technical information

	Schüco AWS 75 BS.HI	Schüco AWS 70 BS.HI	Schüco AWS 65 BS	
<b>Размеры</b>				<b>Dimensions</b>
Монтажная глубина рамы	75 mm	70 mm	65 mm	Basic depth of outer frame
Монтажная глубина створки	80 mm	75 mm	70 mm	Basic depth of leaf frame
Толщина глухого остекления	22 - 36 mm	17 - 31 mm	13 - 27 mm	Glass thickness of fixed light
Толщина стекла створки	16 - 45 mm	21 - 40 mm	16 - 34 mm	Glass thickness of leaf
<b>Испытания и нормы</b>				<b>Tests and standards</b>
Теплоизоляция согл. DIN EN ISO 10077-2	$U_f = 1,5 - 2,0 \text{ W/m}^2\text{K}$	$U_f = 1,6 - 2,3 \text{ W/m}^2\text{K}$	$U_f = 2,0 - 2,5 \text{ W/m}^2\text{K}$	Thermal insulation in accordance with DIN EN ISO 10077-2
Звукоизоляция согл. DIN EN ISO 140-3	до / to $R_w$ 49 dB	до / to $R_w$ 45 dB	до / to $R_w$ 44 dB	Sound insulation in accordance with DIN EN ISO 140-3
Защита от взлома согл. DIN V ENV 1627	до / to WK3			Burglar resistance in accordance with DIN V ENV 1627
Воздухопроницаемость согл. DIN EN 12207	Класс / Class 4			Air permeability in accordance with DIN EN 12207
Гидроизоляция согл. DIN EN 12208	Класс / Class 9a			Watertightness in accordance with DIN EN 12208
Устойчивость к ветр.нагрузке согл. DIN EN 12210*	Класс / Class C5/B5			Wind load resistance in accordance with DIN EN 12210*
Механические нагрузки согл. DIN EN 13115	Класс / Class 4			Mechanical loading in accordance with DIN EN 13115
Долговечность согл. DIN EN 12400	Класс / Class 3			Long term functionality in accordance with DIN EN 12400

\* Сопротивление изгибу в завис. от профиля  
Profile-dependent deflection

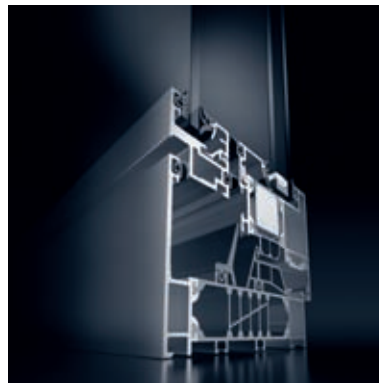
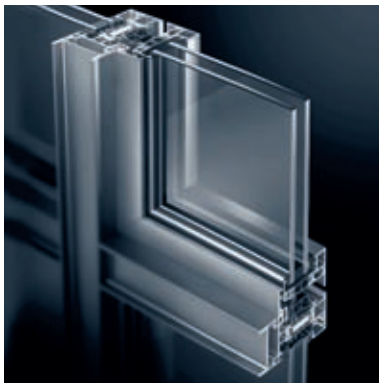
## Застекленные фасады и спаренные Окно Window façades and composite window construction

Кроме основных и декоративных серий, Schüco предлагает также особые застекленные фасады и спаренные окна с высокими показателями теплоизоляции. Система Schüco Окно AWS 70 WF.HI (Window Façade) служит для возведения цельных застекленных фасадов с остеклением, равным по высоте этажу, с использованием ригелей и стоек. В качестве альтернативы двойным фасадам спаренные Schüco Окно AWS 105 CC.HI (Composite Construction)

обеспечивают не только отличную тепло- и звукоизоляцию, но и обладают многофункциональным пространством между стеклами, например, для встраивания внутренних элементов солнцезащиты.

In addition to the basic and design series, Schüco also offers special solutions for creating highly thermally insulated window façades and composite window constructions. The Schüco Window AWS 70 WF.HI

(Window Façade) system can be used to create uniform window façades with floor-to-ceiling glazing with mullion/transom look. As an alternative to a twin-wall façade, Schüco AWS 105 CC.HI (Composite Construction) composite window constructions feature impressive thermal insulation and noise reduction as well as a multipurpose space between panes, e.g. for internal solar shading.



### Schüco Окно AWS 70 WF.HI

Идеальная система для возведения застекленных фасадов с небольшой шириной переплетов

Schüco Window AWS 70 WF.HI

The perfect window façade system for narrow face widths

### Schüco Окно AWS 105 CC.HI

Спаренные окна для создания продуманных решений

Schüco Window AWS 105 CC.HI

The composite window series for intelligent project solutions

### Техническая информация

Technical information

Размеры	Schüco AWS 70 WF.HI	Schüco AWS 65 WF	Schüco AWS 105 CC.HI	Dimensions
Монтажная глубина рамы	70 mm	65 mm	105 mm	Basic depth of outer frame
Монтажная глубина створки	75 mm	70 mm	115 mm	Basic depth of leaf frame
Толщина глухого остекления	8 - 50 mm	4 - 45 mm	36 - 75 mm	Glass thickness of fixed light
Толщина стекла створки	21 - 55 mm	10 - 50 mm	23 - 42 mm	Glass thickness of leaf
Толщина стекла облицовочной створки	-	-	4 - 10 mm	Glass thickness of front vent
Испытания и нормы				Tests and standards
Теплоизоляция согл. DIN EN ISO 10077-2	$U_i = 1,9 / 2,2 \text{ W/m}^2\text{K}$	$U_i = 2,6 / 2,7 \text{ W/m}^2\text{K}$	$U_i = 1,6 \text{ W/m}^2\text{K}$	Thermal insulation in accordance with DIN EN ISO 10077-2
Звукоизоляция согл. DIN EN ISO 140-3	до / to $R_w$ 45 dB	до / to $R_w$ 44 dB	до / to $R_w$ 48 dB	Sound insulation in accordance with DIN EN ISO 140-3
Защита от взлома согл. DIN V ENV 1627	до / to WK1	до / to WK1	до / to WK3	Burglar resistance in accordance with DIN V ENV 1627
Воздухопроницаемость согл. DIN EN 12207	Класс / Class 4			Air permeability in accordance with DIN EN 12207
Гидроизоляция согл. DIN EN 12208	Класс / Class 9a	Класс / Class 9a	Класс / Class E1050	Watertightness in accordance with DIN EN 12208
Устойчивость к ветр.нагрузке согл. DIN EN 12210*	Класс / Class C2/B3	Класс / Class C2/B3	Класс / Class C5/B5	Wind load resistance in accordance with DIN EN 12210*
Механические нагрузки согл. DIN EN 13115	Класс / Class 4			Mechanical loading in accordance with DIN EN 13115
Долговечность согл. DIN EN 12400	Класс / Class 3			Long term functionality in accordance with DIN EN 12400

\* Сопротивление изгибу в завис. от профиля

Profile-dependent deflection



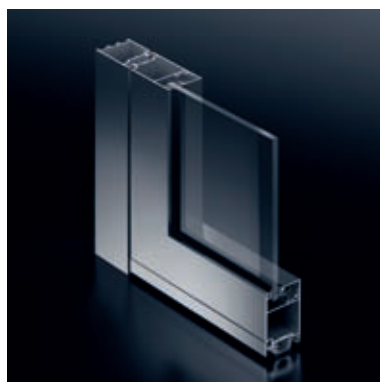
## Системы без теплоизоляции для внутренней отделки Uninsulated systems for interiors

### Schüco Окно AWS 50.NI / Schüco Дверь ADS 50.NI

Системы без теплоизоляции представляют собой высококачественные, надежные и экономичные решения для внутренней отделки помещений. Они позволяют придать помещению оригинальный внешний вид и при этом по функциональности и дизайну совместимы со многими системами Schüco.

### Schüco Window AWS 50.NI/ Schüco Door ADS 50.NI

The non-insulated systems for interiors are high-quality, secure and economical solutions. They enable you to create perfect interior designs, which are unique yet also compatible in terms of functionality and design with a wide range of other Schüco systems.



#### Schüco Окно AWS 50.NI

Окна без теплоизоляции для внутренней отделки

Schüco Window AWS 50.NI

Non-insulated window system for interiors

#### Schüco Дверь ADS 50.NI

Двери без теплоизоляции для внутренней отделки

Schüco Door ADS 50.NI

Non-insulated door system for interiors

### Техническая информация

Technical information

Размеры	Schüco AWS 50.NI	Schüco ADS 50.NI	Dimensions
Монтажная глубина рамы	50 mm	50 mm	Basic depth of outer frame
Монтажная глубина створки	60 mm	50 mm	Basic depth of leaf frame
Толщина глухого остекления	4 - 30 mm	4 - 30 mm	Glass thickness of fixed light
Толщина стекла створки	4 - 40 mm	4 - 30 mm	Glass thickness of leaf

## Новые наименования New product names

Основу каждого сокращения составляют три буквы, обозначающие соответствующую группу продукции. Затем следует технический параметр (например, монтажная глубина или ширина видимой части), а также дополнительные характеристики конфигурации или функций.

Пример:

Schüco Окно AWS 75 BS.HI

AWS = Aluminium Window System (алюминиевая оконная система)  
BS = Block System (блочная система)

HI = High Insulation (повышенная теплоизоляция)

В представленной ниже таблице перечислены новые наименования продукции, описанной в данной брошюре.

The abbreviations are made up of three letters which are used to describe the relevant product group. They are followed by an identification number, e.g. basic depth or face width, and by other specifications relating to shape or function.

Example:

Schüco Window AWS 75 BS.HI

AWS = Aluminium Window System (Aluminium Window System)

BS = Block System (block window)

HI = High Insulation (highly thermally insulated)

The following list provides an overview of the new names which are used in this brochure.

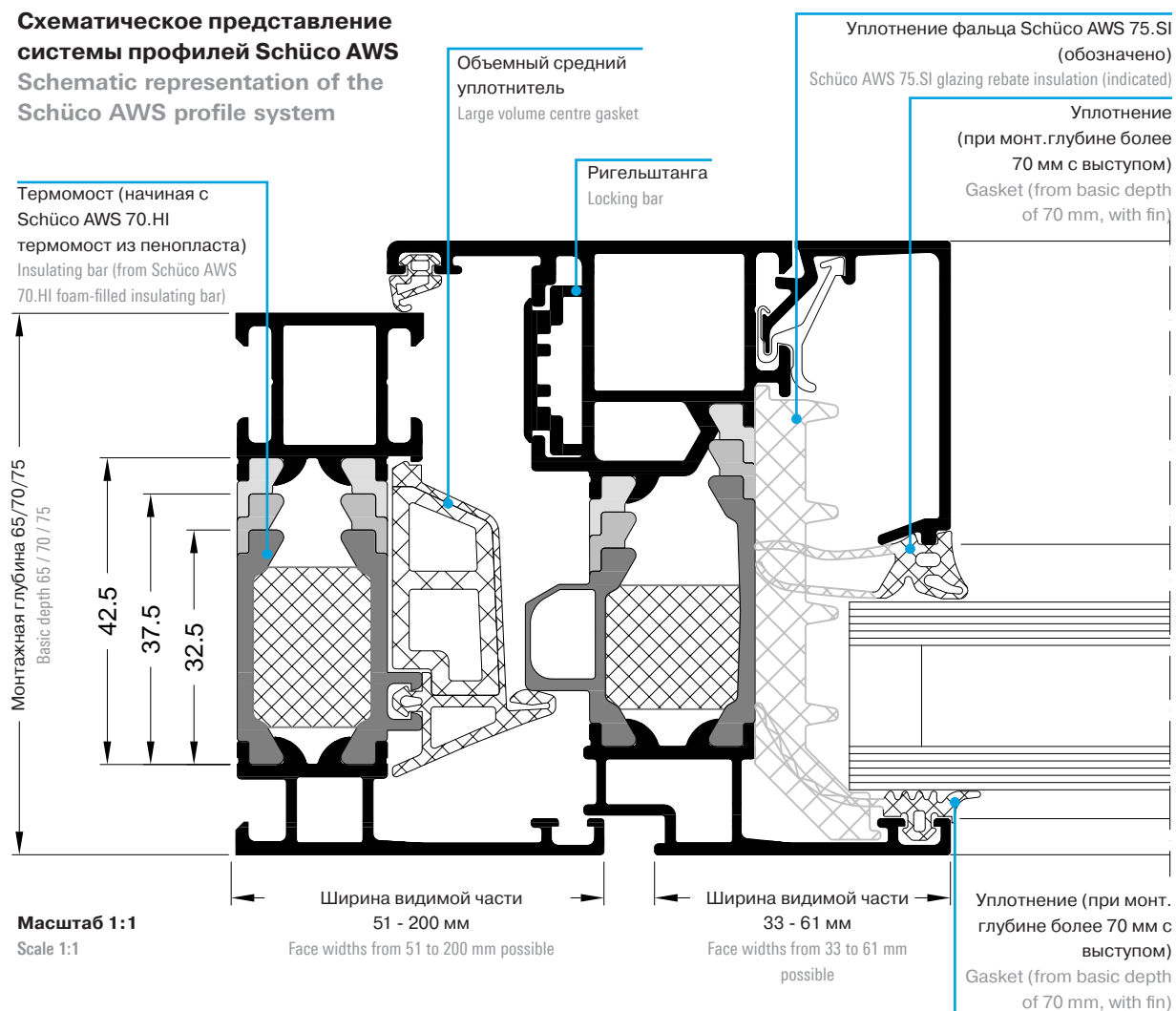


Schüco Окно AWS 75 BS.HI  
Schüco Window AWS 75 BS.HI

Группа продукции Product group	Наименование Name	Пояснение Explanation
AWS	Aluminium Window System	Алюминиевая оконная система / Aluminium window system
ADS	Aluminium Door System	Алюминиевая дверная система / Aluminium door system
<b>Характеристики</b> Specifications		
.SI	Super Insulation	Конструкция с максимальной теплоизоляцией / Construction with maximum thermal insulation
.HI	High Insulation	Конструкция с высокой теплоизоляцией / Construction with high thermal insulation
.NI	Non Insulation	Конструкция без теплоизоляции / Construction without thermal insulation
BS	Block System	Блочные окно / Block window
CC	Composite Construction	Спаренные окно / Composite window
RL	Residential Line	Профили со скошенными наружными контурами / Profiles with bevelled external contour
SL	Soft Line	Профили со скругленными наружными контурами / Profiles with rounded external contour
ST	Steel Contour	Профили с узкими переплетами и имитацией стали / Profiles with a narrow steel contour
WF	Window Façade	Профили для застекленных фасадов / Profiles for use as window façades

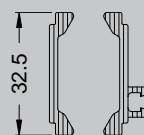
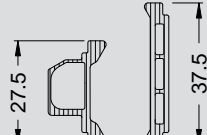
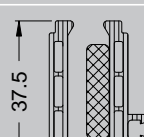
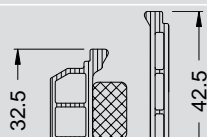
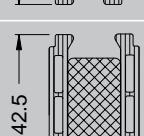
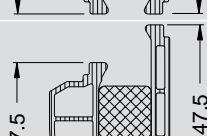
## Основы возведения оконных конструкций Basic principles of windows

### Схематическое представление системы профилей Schüco AWS Schematic representation of the Schüco AWS profile system



Внутренние и внешние чаши профилей формируются по модульному принципу. Монтажная глубина достигается за счет применения различных термомостов (см. табл.). Таким образом можно согласовать монтажную глубину и теплоизоляцию в соответствии с конкретными требованиями.

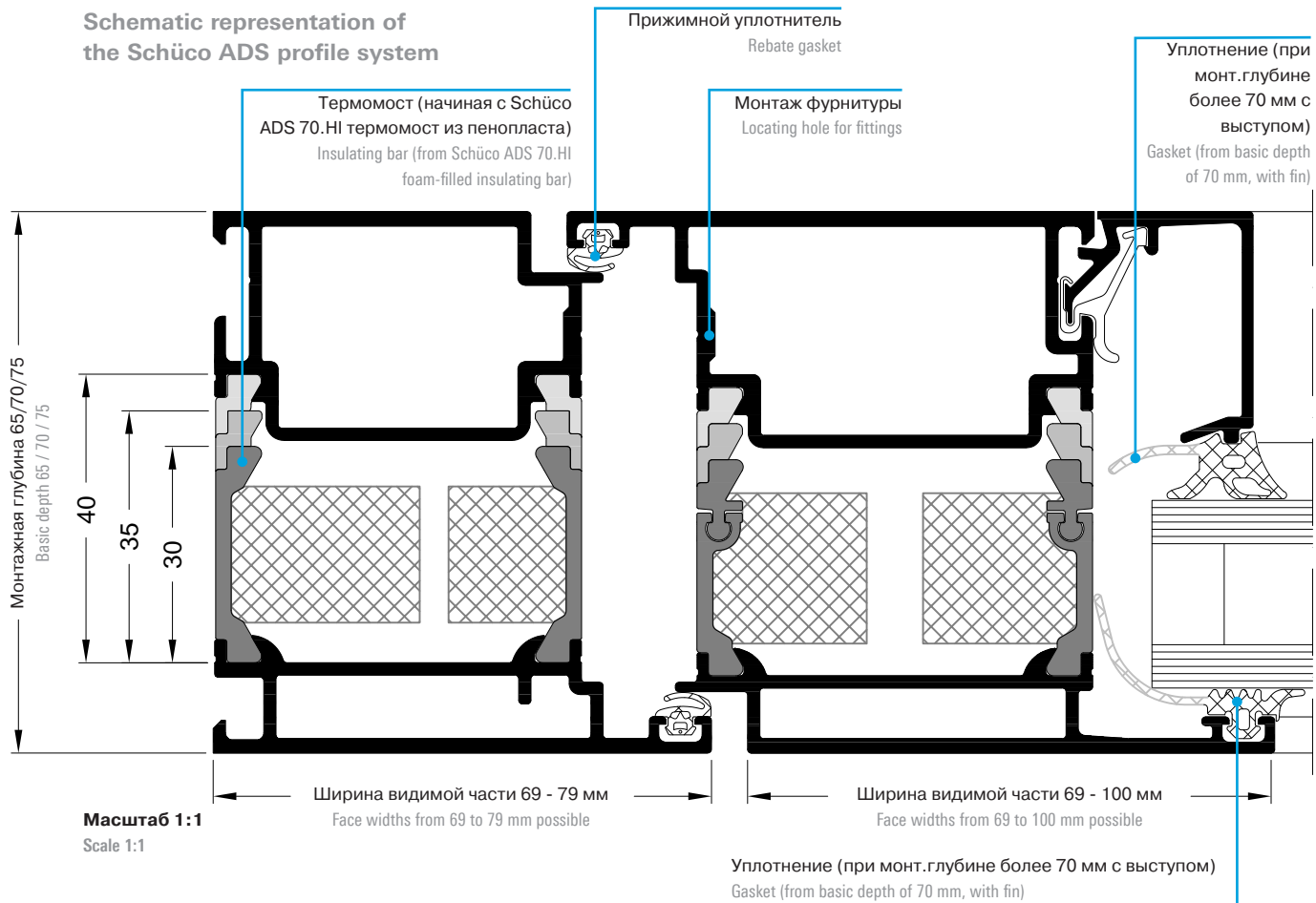
Inside and outside profile components are constructed as a modular system. The basic depth depends on which insulating bars are used (see table). This enables the basic depth and the thermal insulation values to be adjusted to the relevant requirements.

Серия Series	Термомост Insulating bars	
	Рама Outer frame	Профиль створки Vent profile
<b>Schüco AWS 65</b> (Монтажная глубина 65) (Basic depth 65)		
<b>Schüco AWS 70.HI</b> (Монтажная глубина 70) (Basic depth 70)		
<b>Schüco AWS 75.SI</b> (Монтажная глубина 75) (Basic depth 75)		

## Основы возведения дверных конструкций Basic principles of doors

### Схематическое представление системы профилей Schüco ADS

#### Schematic representation of the Schüco ADS profile system



Внутренние и внешние чаши профилей формируются по модульному принципу. Монтажная глубина достигается за счет применения различных термомостов (см. табл.). Таким образом можно согласовать монтажную глубину и теплоизоляцию в соответствии с конкретными требованиями.

Inside and outside profile components are constructed as a modular system. The basic depth depends on which insulating bars are used (see table). This enables the basic depth and the thermal insulation values to be adjusted to the relevant requirements.

Серия Series	Термомост Insulating bars	
	Рама Outer frame	Профиль створки Vent profile
<b>Schüco ADS 65</b> (Монтажная глубина 65) (Basic depth 65)		
<b>Schüco ADS 70.HI</b> (Монтажная глубина 70) (Basic depth 70)		
<b>Schüco ADS 75.SI</b> (Монтажная глубина 75) (Basic depth 75)		

## Характеристики оконных систем Schüco

### Features of Schüco window systems

	Schüco Окно Schüco Window																					
	AWS 75-SI		AWS 70-HI		AWS 65		AWS 50-MI		AWS 75 BS-HI		AWS 70 BS-HI		AWS 65 BS		AWS 70 WF-HI		AWS 65 WF		AWS 105 CC-HI			
<b>Energy</b>											<b>Energy</b>											
Без теплоизоляции																					Non-insulated	
С теплоизоляцией			■										■								Thermally insulated	
Повыш. теплоизоляция	■	■					■	■				■								■	Highly thermally insulated	
Коэф. U <sub>f</sub> в Вт/м <sup>2</sup> К	1,4	1,7	2,2	–	1,8	1,9	2,2	2,2	2,7	1,6											U <sub>f</sub> values in W/m <sup>2</sup> K	
Ширина вид. части в мм для знач. U <sub>f</sub>	117	117	117	–	89	89	89	82	82	113											Face widths for U <sub>f</sub> values in mm	
Номин. коэф. звукоизоляции R <sub>w</sub> в дБ	48	48	47	–	49	45	44	45	44	48											Airborne sound insulation index R <sub>w</sub> in dB	
Воздухопроницаемость согл. EN 12207	4	4	4	–	4	4	4	4	4	4											Air permeability in accordance with EN 12207	
Гидроизоляция согл. DIN EN 12208	9A	9A	9A	–	9A	9A	9A	9A	9A	E1050											Weathertightness in accordance with EN 12208	
Устойч. к ветровым нагрузкам согл. EN 12210	C5/B5		C5/B5	C5/B5	–	C5/B5	C5/B5	C5/B5	C2/B3	C2/B3	C5/B5											Resistance to wind load in accordance with EN 12210
<b>Design</b>											<b>Design</b>											
<b>Монтажная глубина в мм</b>	75	70	65	50	75	70	65	70	65	105											Basic depth in mm	
<b>Фурнитура</b>											<b>Fitting</b>											
Schüco AvanTec для скрытого монтажа	■	■	■	■	■	■	■	■	■	■											Schüco AvanTec, concealed	
Schüco TipTronic для скрытого монтажа	■	■	■		■	■	■	■	■	■											Schüco TipTronic, concealed	
<b>Варианты исполнения</b>											<b>Design options</b>											
ST (имитация стали)			■																		ST (Steel contour)	
RL (имитация старинных переплетов)	■	■	■																		RL (Residential Line)	
SL (скругленные формы)	■	■	■																		SL (Soft Line)	
MC (сочетание форм)			■																		MC (Multi Contour)	
BS (блочная система)					■	■	■														BS (Block System)	
WF (застекленный фасад)									■	■											WF (Window Façade)	
<b>Открытие внутрь</b>											<b>Inward-opening</b>											
Поворотные (D), пов.-откидные (DK), откидные (K), откидные перед поворотом (KvD)	■	■	■	■	■	■	■	■	■	■											Side-hung (SH), turn/tilt (TT), bottom-hung (BH), tilt-before-turn (TbT)	
Штуповые	■	■	■	■	■	■	■			■											Double vent	
Поворотные-откидные с воротковой ручкой		■																			Crank-operated turn/tilt vents	
Параллельно-отставные раздвижные откидные (PASK)	■	■	■	■	■	■	■														Tilt/slide vents	
Откидные створки верхнего света	■	■	■	■	■	■	■	■	■												Bottom-hung toplight	
Створки вровень D, DK, K		■	■	■		■		■													Flush-fitted as SH, TT, BH	
<b>Открытие наружу</b>											<b>Outward-opening</b>											
Поворотные, верхнеподвесные			■	■																	Side-hung, top-hung vent	
Поворотные, верхнеподвесные, створки вровень																					Side-hung, top-hung vent, flush-fitted	
Среднеподвесные горизонтальные/ вертикальные		■	■	■																	Horizontal and vertical pivot vents	
<b>Security</b>											<b>Security</b>											
<b>Защита от взлома согл. DIN V ENV 1627</b>											<b>Burglar resistance in accordance with DIN V ENV 1627</b>											
Schüco AvanTec WK1	■	■	■	■	■	■	■	■	■	■											Schüco AvanTec WK1	
Schüco AvanTec WK2	■	■	■		■	■	■			■											Schüco AvanTec WK2	
Schüco AvanTec WK3	■	■	■		■	■	■			■											Schüco AvanTec WK3	
Schüco TipTronic WK1	■	■	■		■	■	■	■	■	■											Schüco TipTronic WK1	
Schüco TipTronic WK2	■	■	■		■	■	■			■											Schüco TipTronic WK2	
Пов.-откидные с воротковой ручкой WK1 - WK3		■																			Crank-operated turn/tilt vents WK1 to WK3	
<b>Контроль откр. или закр. положения, индикация</b>	■	■	■	■	■	■	■	■	■	■											Monitoring of opening and closing, display	
<b>Automation</b>											<b>Automation</b>											
Schüco TipTronic, пов.-откидная фурнитура	■	■	■		■	■	■	■	■	■											Schüco TipTronic turn/tilt fitting	
Schüco TipTronic, окна верхнего света	■	■	■		■	■	■	■	■	■											Schüco TipTronic toplight	
Schüco TipTronic, форточка	■	■	■		■	■	■	■	■	■											Schüco TipTronic ventilation flap	
Schüco TipTronic, среднеподв.окна		■	■																		Schüco TipTronic horizontal and vertical pivot vents	
Schüco TipTronic, открыв.наружу		■	■																		Schüco TipTronic outward-opening	
Беспроводная ручка Schüco AvanTec	■	■	■	■	■	■	■	■	■	■											Schüco AvanTec remote control handle	
Групповое управление, автоматизация с исп. шины	■	■	■		■	■	■	■	■	■											Group control, bus automation	
Автом. ночное проветрив., автом. вентиляция	■	■	■		■	■	■	■	■	■											Automatic night-time cooling, automatic ventilation	
Дистанц. управление, ControlPanel	■	■	■		■	■	■	■	■	■											Remote control, ControlPanel	

# Характеристики дверных систем Schüco

## Features of Schüco door systems

	Schüco Дверь Schüco Door	ADS 75.SI	ADS 70.HI	ADS 65	ADS 60	ADS 50	ADS 50.NI	
<b>Energy</b>								<b>Energy</b>
Без теплоизоляции							■	Non-insulated
С теплоизоляцией			■	■	■			Thermally insulated
Повыш. теплоизоляция	■	■						Highly thermally insulated
Коэф. U <sub>f</sub> в Вт/м <sup>2</sup> К	1,79	1,89	2,46	2,64	3,52			U <sub>f</sub> values in W/m <sup>2</sup> K
Ширина вид. части в мм для знач. U <sub>f</sub>	147	147	147	147	147			Face widths for U <sub>f</sub> values in mm
Автомат. герметизация	■	■	■	■	■	■	■	Automatic door seal
<b>Design</b>								<b>Design</b>
<b>Монтажная глубина в мм</b>	75	70	65	60	50	50		Basic depth in mm
<b>Варианты исполнения</b>								Design options
RL (имитация старинных переплетов)	■	■	■					RL (Residential Line)
SL (скругленные формы)	■	■	■					SL (Soft Line)
<b>Виды открывания</b>								Opening types
Открывание внутрь	■	■	■	■	■	■	■	Inward-opening
Открывание наружу	■	■	■	■	■	■	■	Outward-opening
Створки внахлест	■	■	■					Face-fitted
<b>Области применения<sup>1)</sup></b>								Uses <sup>1)</sup>
Черный ход			■	■	■	■	■	Side entrance
Жилое здание	■	■	■					Residential buildings
Общественное здание	■	■	■	■	■	■	■	Public buildings
<b>Петли</b>								Hinges
Скрытые петли 100°	■	■	■					100° concealed hinge
Скрытые петли 180°	■	■	■					180° concealed hinge
Роликовые петли	■	■	■	■	■	■	■	Barrel hinge
Накладные петли	■	■	■	■	■	■	■	Surface-mounted door hinge
<b>Системы скатанных профилей</b>								Composite systems
Заводское скатывание			■ <sup>2)</sup>	■	■	■		Pre-rolled
Собственное скатывание	■	■ <sup>2)</sup>	■	■	■			To be rolled together by customer
Скатывание Schüco	■	■						Schüco composite system
<b>Сплошная филленка</b>	■	■	■	■	■			Leaf-enclosing infill panel
<b>Двухцветные</b>	■	■	■	■	■			Dual colour
<b>Security</b>								<b>Security</b>
<b>Защита от взлома согл. DIN V ENV 1627</b>								Burglar resistance in accordance with DIN V ENV 1627
WK1	■	■	■	■	■	■	■	WK1
WK2	■	■	■	■	■			WK2
<b>Предохран. дверей авар. выхода</b>	■	■	■					Emergency exit switch
<b>Фурнитура дверей авар. выхода по DIN EN 1125/179</b>	■	■	■	■	■	■	■	Panic fitting DIN EN 1125/179
<b>Петли с защитой от вандализма</b>	■	■	■					Hinges protected against vandalism
<b>Automation</b>								<b>Automation</b>
<b>Встраивание в систему управления зданием</b>	■	■	■	■	■	■	■	Integration with building management system
<b>Управление дверьми</b>	■	■	■					Door manager
<b>Датчики наблюдения</b>	■	■	■	■	■	■	■	Monitoring/sensors
<b>Контроль доступа</b>								Access control
Устройство считывания карт	■	■	■					Card reader
Fingerprint	■	■	■					Fingerprint
Беспроводная система	■	■	■	■	■	■	■	Remote control
Клавиатура	■	■	■					Keypad
<b>Отс. препятствий передвиганию</b>								Easy access
Плоский порог	■	■	■	■	■	■	■	Easy-access threshold
Верхний доводчик двери	■	■	■	■	■	■	■	Top closers
Вход без ключа	■	■	■				■	Keyless entry
Привод поворотной двери	■	■	■	■	■	■	■	Side-hung door motor

<sup>1)</sup> в Германии, Австрии, Швейцарии

<sup>2)</sup> отдельные профили

<sup>1)</sup> For the German, Austrian and Swiss market

<sup>2)</sup> Selected profiles

## Покрyтия и краски System finish and colours

Schüco предлагает высококачественную обработку поверхностей алюминиевых профилей, листов и элементов конструкции с целью создания функциональных и вместе с тем оптически привлекательных покрытий, обладающих защитными свойствами.

Разнообразие способов декоративной обработки металлических поверхностей в сочетании с особенностями материала и имеющимися в результате возможностями выбора структуры и цвета поверхности ведет к постоянному повышению спроса на консультации специалистов, проводимые в Schüco как штатными, так и внештатными сотрудниками.

Обработка поверхностей выполняется исключительно в отобранных Schüco и сертифици-

рованных компаниях-партнерах в соответствии с предписаниями различных ассоциаций по контролю качества (GSB, QUALICOAT, QUALANDOD), а также в компании Schüco с непрерывным контролем качества на производстве и в независимых испытательных институтах, признанных ассоциациями по контролю качества.

This Schüco service module comprises the surface finishing of aluminium profiles, sheet and building components with practical yet attractive finishes which preserve and indeed enhance value in the long term, with the Schüco guarantee of quality. The wide range of surface finishing processes currently

available for decorative metal surfaces combined with relevant material requirements and their implications for design options in terms of surface structure and colour has led to an ever-increasing demand for expert advice. This demand is amply met by Schüco internal and external services.

Surface finishing must only be carried out by partner companies selected and certified by Schüco in accordance with the regulations of the quality standards institutions (GSB, QUALICOAT, QUALANDOD). These companies are continually tested and monitored by Schüco on behalf of Schüco quality control and by independent laboratories on behalf of the quality standards institutions.



Новое здание Ремесленной палаты,  
Дрезден, Германия  
New Handwerkskammer,  
Dresden, Germany



**Безграничная цветовая палитра профилей Schüco**

At Schüco, there is an unlimited choice of colours for profiles.

**Широкий набор услуг Schüco:**

- Консультации по обработке поверхности (технология, предпосылки, исполнение)
- Гарантия и личный представитель – комплексное обслуживание
- Высокостойкое порошковое напыление в соответствии с цветовыми палитрами RAL, RDS, SIKKENS и NCS, а также с применением различных поверхностных эффектов и цветов металлик
- Декоративное порошковое напыление (например, имитирующее дерево или камень)
- Анодирование (естественный и черный цвета, все оттенки бронзы) и предварительная обработка поверхности E1 - E6 (шлифование, крацевание, полирование, химическая предвар. обработка)
- Анодирование методом SANDALOR (желтый, синий и красный цвета)
- Эмалирование с использованием полиуретана или фторполимеров (DURAFロン, ПВДФ) для удовлетворения максимальных требований по свето- и погодостойкости,

- защите и легкости очистки поверхности
- Защита от коррозии путем предварительного анодирования с последующим порошковым напылением в один или два этапа
- Придание блеска поверхности, создание структур поверхности за счет эффектов и декоративной обработки
- Скатанные профили для окон и зимних садов, в т.ч. двухцветные

Schüco offers a comprehensive service package:

- Surface finish consulting (technology, prerequisites, implementation)
- Warranty and a single contact person – service and guarantee from a single source.
- Colour coating in accordance with RAL, RDS, SIKKENS, and NCS colour patterns, as well as pigment effects and metallic pigments to highly weather-resistant quality.
- Textured colour coating (e.g. woodgrains, stone-look)
- Anodised in natural, light/pale/medium/dark bronze and black;

- surface finishing at levels E1 to E6 (grinding, brushing, polishing, chemical pre-treatment).
- SANDALOR (anodised in yellow, blue and red)
- Wet paint coatings in polyurethane and fluoropolymer systems (DURAFロン, PVDF) for maximum weather resistance and stability, and for surface protection and cleaning
- Protection against corrosion through pre-anodisation with subsequent colour coating or 2-stage colour coating.
- Adjustment of glosses and surface finishes with various textures and effects.
- Composite profiles, e.g. for windows, conservatories, also in two colours



## Технологии System expertise



Schüco AvanTec: беспроводная ручка позволяет легко управлять окном одним нажатием кнопки

Remote control integrated in the Schüco AvanTec remote control handle allows convenient control at the touch of a button

### окон, Дверь и раздвижные системы

Уникальные окон, Дверь и раздвижные системы Schüco являются оптимальным решением задач современной архитектуры.

Системы полностью совместимы друг с другом и сочетают в себе современную технику безопасности с удобством обращения и стильным дизайном.

Механическая фурнитура Schüco AvanTec и мехатронная фурнитура Schüco TipTronic и Schüco e-slide дают дополнительные преимущества с точки зрения энергопотребления, безопасности и автоматизации. Широкий выбор комплектующих обеспечивает безграничные возможности оформления и выполнения доп. функций.

**Доп. информация:  
информация для архитекторов 1 и 3**

### Window, door and sliding systems

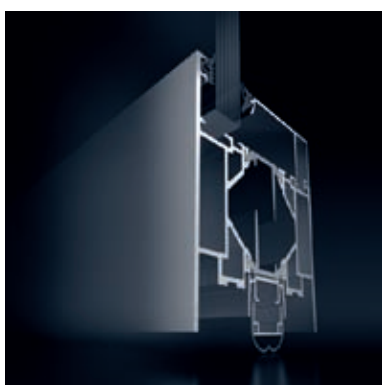
The innovative Schüco window, door and sliding systems provide optimum solutions for the challenges of modern architecture.

The systems are perfectly integrated and combine the latest security technology with user comfort and elegant design.

The automatic Schüco AvanTec fittings, the mechatronic Schüco TipTronic fittings and Schüco e-slide represent quality solutions in terms of energy, security and automation.

The comprehensive range of accessories guarantees universal design options and functionality.

**For more information see:  
architect Information 1 and 3**



Schüco Дверь ADS 80 FR 30 – противопожарная защита без изоляции  
Schüco Door ADS 80 FR 30 – fire protection without fireboards

### Системы безопасности

Алюминиевые системы безопасности Schüco обеспечивают оптимальную защиту от пожара, дыма или взлома и позволяют устанавливать пуленепробиваемые и взрывоустойчивые конструкции.

**Доп. информация:  
информация для архитекторов 4 и 5**

### Security systems

Schüco aluminium security systems offer optimum protection in the areas of fire and smoke protection, burglar resistance, break-out resistance, as well as bullet and blast-resistant systems.

**For more information see:  
architect Information 4 and 5**

## Фасады и светопрозрачные крыши

Фасадные системы Schüco – несущие и накладные конструкции, элементные фасады, фасады со структурным остеклением – сочетают в себе функциональность и дизайн. Разнообразие конструкций дает архитекторам и проектировщикам огромные преимущества в работе.

**Доп. информация: информация для архитекторов 7 и 9**

## Солнцезащита

Будучи составной частью оболочки здания, система солнцезащиты защищает помещения от перегрева и позволяет оптимально использовать дневной свет. В ассортимент входят широкие ламели (стационарные или подвижные), раздвижные ставни, наружные жалюзи и вертикальные маркизы из разнообразных материалов и в различном исполнении.

**Доп. информация: информация для архитекторов 10 и 12**

## Фотогальванические системы

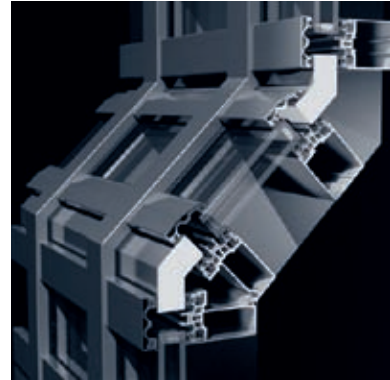
Лидер рынка Schüco Solar предлагает современные гелиосистемы собственного производства гарантированно высокого качества. Таким образом проектирование ограждающих конструкций, помогающих использовать энергию солнца, выполняется комплексно и с учетом взаимодействия систем.

**Доп. информация: информация для архитекторов 14**

## Façade systems and skylights

The Schüco façade systems – mullion/transom and add-on constructions, unitised façades, structural glazing façades – combine functionality and design. The wide choice of designs offers architects and planners unique advantages.

**For more information see: architect Information 7 and 9**



Модульный фасад SMC 50  
Modular façade SMC 50

## Solar shading systems

As an important aspect of the building envelope, solar shading in combination with intelligent use of natural light prevents rooms from overheating. Large louvre blades (active and passive), sliding shutters, external blinds and vertical awnings in a variety of materials and designs allow varied use and design.

**For more information see: architect Information 10 and 12**

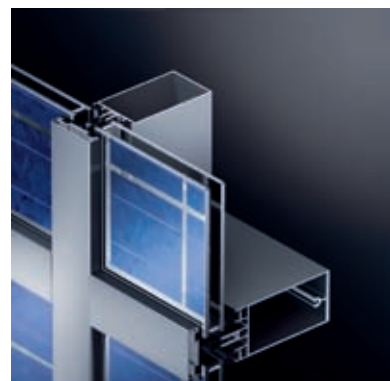


Широкие ламели Schüco ALB  
Schüco Large Louvre Blades ALB

## Photovoltaics

As a leading provider of solar products, Schüco Solar offers tried-and-tested technology from its own high-quality fabrication facilities. New concepts relating to the building envelope can be realised for innovative solar architecture – using system technology and with every component from a single source.

**For more information see: architect Information 14**



Теплоизолированный фасад FW 50+ с фотогальваническими стеклопакетами  
Non-ventilated FW 50+ façade with PV insulating glass modules